

JK-025-D - Ventilator



Transportventilator | rückwärtsgekrümmte Schaufelblätter
robuste Konstruktion | Stahlgehäuse pulverbeschichtet | Direktantrieb

Motor: IP 55

Mit folgendem Motor ausgeliefert:

kW	Stromstärke	Gewicht des Antriebs kg
4,0	7,7	34

Max. Drehzahl:

- Standard-Laufrad: 3.000 min⁻¹
- Vorstärktes Laufrad: 3.000 min⁻¹
- Langlebiges Laufrad: 2865 min⁻¹

Betriebsbereich:

- Volumenstrom: 1.500 - 4.500 m³/St.
- Druck: 160 - 240 mmWS

Stromversorgung:

400 V - 50 Hz.

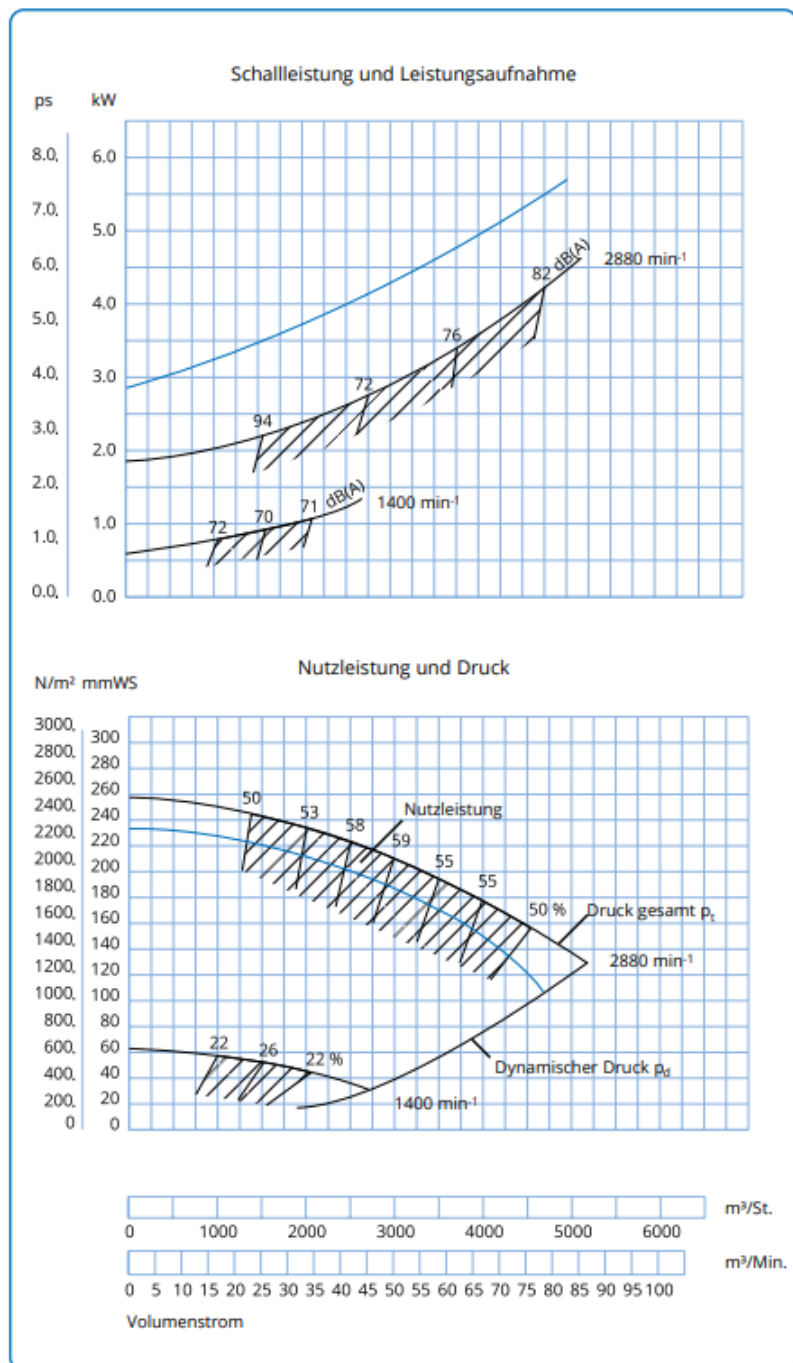
Konstruktion:

Standard und ohne Motorständer.

Laufrad:

Standard, Verstärkt, Langlebig, Papier und Standard 60 Hz

Die blaue Kurve gilt für Papierlaufrad mit 6 Schaufeln.



JK-025-D - Ventilator

Transportventilator | rückwärtsgekrümmte Schaufelblätter
robuste Konstruktion | Stahlgehäuse pulverbeschichtet | Direktantrieb

Direktgetriebene JKF-Zentrifugalventilatoren vom Typ JK-20D und JK-40D dienen dem Materialtransport.

Mit selbstreinigenden Laufrädern, rückwärts gerichteten Schaufelblättern und aerodynamischem Einlass ausgestattet. Die Laufräder sind statisch und dynamisch ausgewuchtet.

Max. innere Betriebstemperatur: 60 °C

Die Anzahl der Schaufelblätter verringert sich bei Papierlaufrädern auf 2.

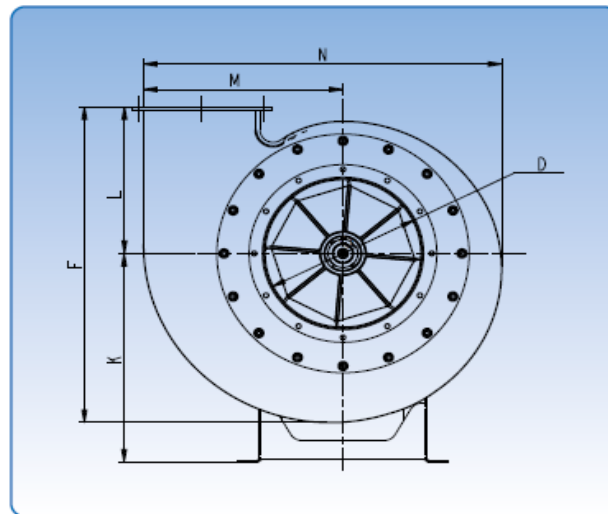
Lieferbar mit Funkenstreifenschutz in rostfreiem Stahl und explosionsgeschütztem Motor.

Der Eingang (D) wird standardmäßig mit Flansch geliefert.

Wenn der Ventilator in einer Schallschutzhaube montiert ist, wird er mit glattem Eingang geliefert.

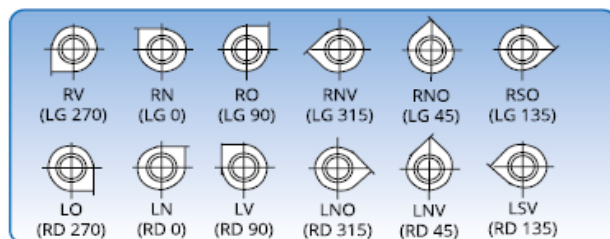
Die spezifischen Abmessungen der Auslassflansche finden Sie unter „Flansche“.

Die technischen Daten der einzelnen Ventilatoren sind auf den folgenden Seiten aufgeführt.

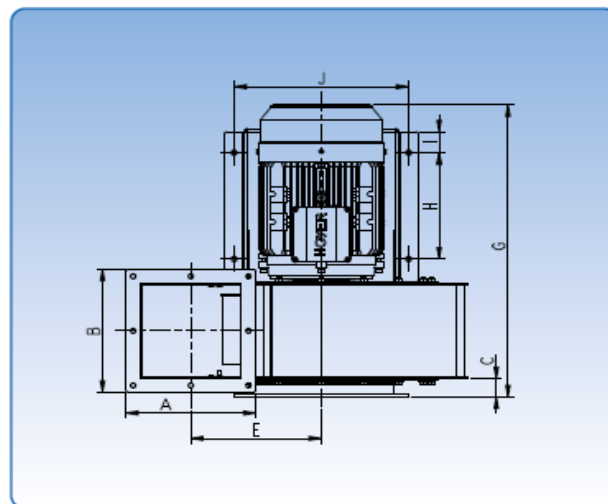


Abmessungen der Grundplatte in mm

Typ	JK-20D - JK-30D	JK-35D - JK-40D
Laufrad, Standard	4	5
Laufrad, verstärkt	8	8
Ventilatorgehäuse, Standard	3	3
Ventilatorgehäuse, verstärkt	6	8



6 Einbaulagen. Die Darstellungen der Einbaulagen beziehen sich auf die Einlassseite.



Typ	Abmessungen														Gewicht ohne Motor kg
	A mm	B mm	C mm	D mm	E mm	F mm	G mm	H mm	I mm	J mm	K mm	L mm	M mm	N mm	
JK-20D	140	140	33	200	207	448	400	141	40	317	325	198	284	500	27
JK-22D	166	166	29	225	220	500	475	192	40	326	340	224	310	552	34
JK-25D	186	186	30	250	248	582	530	210	50	356	384	273	339	618	45
JK-30D	206	206	36	300	267	631	577	230	50	356	415	293	368	676	50
JK-35D	225	225	45	350	320	670	735	360	50	390	515	293	429	770	73
JK-40D	251	251	55	400	330	740	795	400	50	488	500	326	453	824	88