

# JK-045-K - Ventilator



Transportventilator | rückwärtsgekrümmte Schaufelblätter  
robuste Konstruktion | Stahlgehäuse pulverbeschichtet | Riemenantrieb

Motor: IP 55

Mit folgenden Motoren ausgeliefert:

kW	Stromstärke	Gewicht des Antriebs kg
18,5	34,4	150
22,0	40,0	165
30,0	52,5	240

Max. Drehzahl:

Standard-Laufrad: 2.350 min<sup>-1</sup>

Vorverstärktes Laufrad: 1.850 min<sup>-1</sup>

Langlebiges Laufrad: 1.850 min<sup>-1</sup>

Betriebsbereich:

Volumenstrom: 6.000 - 20.000 m<sup>3</sup>/St.

Druck: 180 - 520 mmWS

Stromversorgung:

400 V - 50 Hz.

Konstruktion:

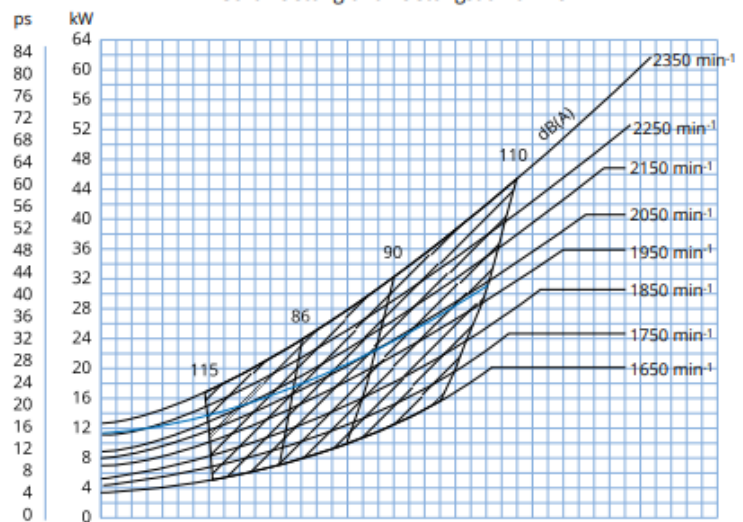
Standard und mit Motorständer.

Laufrad:

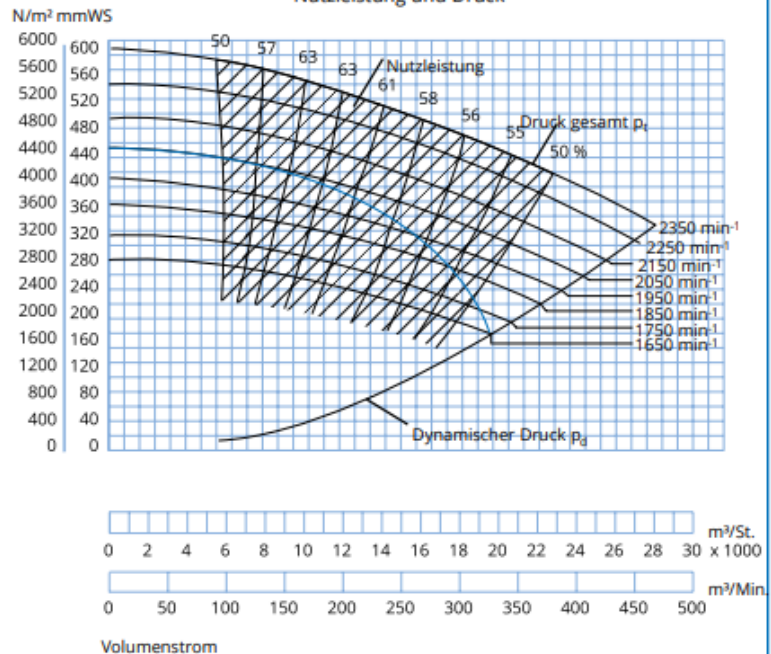
Standard, Verstärkt, Langlebig und Papier

Die blaue Kurve gilt für Papierlaufrad mit 6 Schaufeln bei 1950 min<sup>-1</sup>.

Schalleistung und Leistungsaufnahme



Nutzleistung und Druck



# JK-045-K - Ventilator

Transportventilator | rückwärtsgekrümmte Schaufelblätter  
robuste Konstruktion | Stahlgehäuse pulverbeschichtet | Riemenantrieb

Der JKF-Zentrifugalventilator des Typs JK-30K - JK-75K, indirekt gekuppelt, ist für den Materialtransport geeignet.

Mit selbstreinigenden Laufrädern und rückwärts gekrümmten Schaufelblättern sowie aerodynamischem Einlass ausgestattet.

Die Ventilatorlaufräder sind statisch und dynamisch ausgewuchtet.

Die Laufräder sind per Kegezapfen auf der Radnabe befestigt, was leichtes Auswechseln bei geänderten Drehzahlen ermöglicht.

Max. innere Betriebstemperatur: 60 °C  
Mit Kühlblechen: Bis zu 200 °C

Anzahl der Schaufelblätter wurde für Papierlaufräder um 2 reduziert.

Verfügbar in Funkenstreichschutzausführung mit Edelstahl einlass und explosionsgeschütztem (Ex-)Motor.

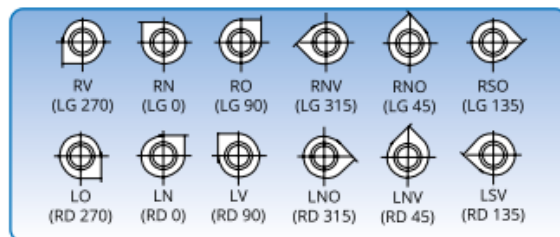
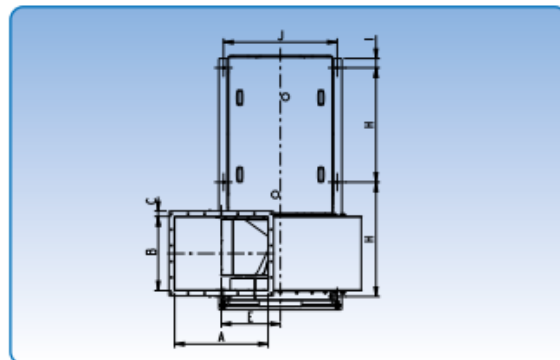
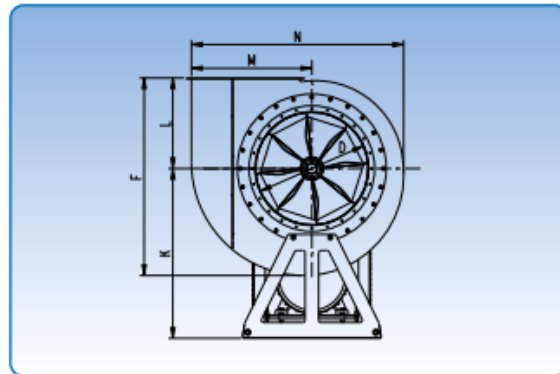
Der Eingang (D) wird standardmäßig mit Flansch geliefert.

Wenn der Ventilator in einer Schallschutzhaube montiert ist, wird er mit glattem Eingang geliefert.

Der Keilriemenantrieb ist antistatisch.

Die spezifischen Abmessungen für den Ausgangsflansch sind unter „Flansche“ zu finden.

Die folgenden Seiten enthalten die technischen Daten der einzelnen Ventilator Typen.



### Abmessungen der Grundplatte in mm

Type	JK-30K	JK-40K - JK-45K	JK-55K	JK-75K
Laufrad, Standard	4	5		6
Laufrad, verstärkt	8	8	8	8
Gehäuse, Standard	3	3		4
Gehäuse, verstärkt	6	8		8

6 Einbaulagen. Die Darstellungen der Einbaulage beziehen sich auf die Einlassseite.

Typ	Abmessungen														Gewicht ohne Motor kg
	A mm	B mm	C mm	D mm	E mm	F mm	G mm	H mm	I mm	J mm	K mm	L mm	M mm	N mm	
JK-30K	206	206	36	300	267	631	860	370	55	430	550	293	377	676	79
JK-40K	250	250	55	400	330	740	1110	494	55	550	650	326	453	824	200
JK-45K	339	339	30	450	395	885	1207	561	55	672	720	375	560	1013	300
JK-55K	418	418	60	550	500	1095	1540	700	59	825	955	468	715	1250	532
JK-75K	700	550	60	750	442	1310	1875	855	70	850	1125	600	800	1410	597