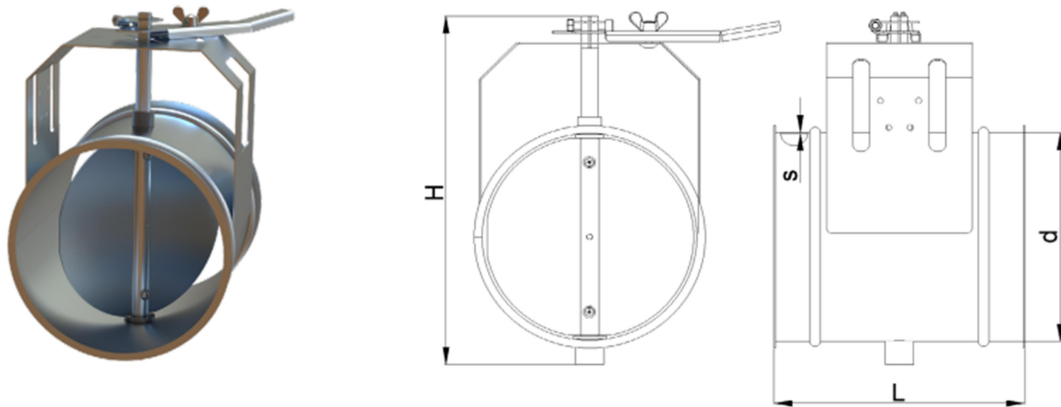


GATV–Drosselklappe (manuell)

zum Verschließen von offenen Rohrleitungen bzw. drosseln von Volumenströme. Ausführung verzinkt – beidseitig mit Bord



Diameter	Thickness	Height	Length	Weight
Ød, mm	s, mm	H, mm	L, mm	kg
080	0,9	200	125	0,9
100	0,9	200	125	1,0
120	0,9	200	135	1,2
125	0,9	200	135	1,2
140	0,9	245	170	1,7
150	0,9	245	170	1,7
160	0,9	245	170	1,7
180	0,9	300	210	2,2
200	0,9	300	210	2,3
225	0,9	340	240	2,8
250	0,9	340	265	3,1
300	0,9	400	315	4,4
315	0,9	400	330	4,6
350	0,9	490	365	5,6
400	0,9	490	415	6,8
450	0,9	590	465	8,7
500	0,9	590	515	10,0

(GATV ohne Dichtung / Drosselklappe mit Dichtung => Artikel GATG)