

Montage C-Schiene Typ PEFA

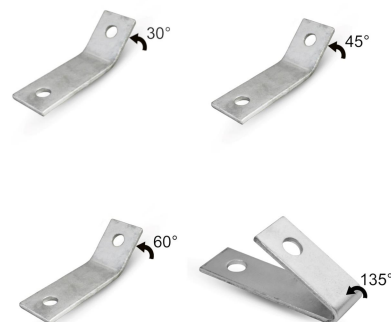
Montagewinkel 90° für Schiene 41 mit 2 Löchern



Artikel:
**Montagewinkel 90° für Schiene 41
mit 2 Löchern**

Material: Stahlblech verzinkt

PEFA-BAN-41-30-2
PEFA-BAN-41-45-2
PEFA-BAN-41-60-2
PEFA-BAN-41-135-2



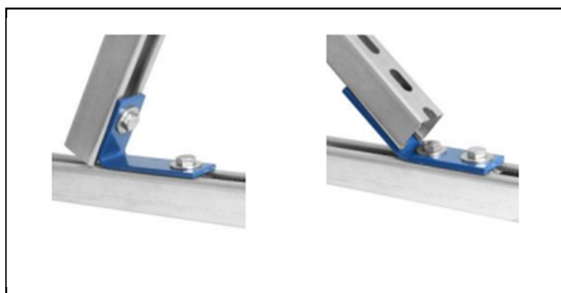
Anwendungen

- Für Längs-, Eck-, Kreuz- und T-Verbindungen
- Für Rahmenkonstruktionen in drei Ebenen
- Direktmontage an Wand, Decke oder Boden
- Als Verbindungselement bei schwierigen Rahmenkonstruktionen

Vorteile

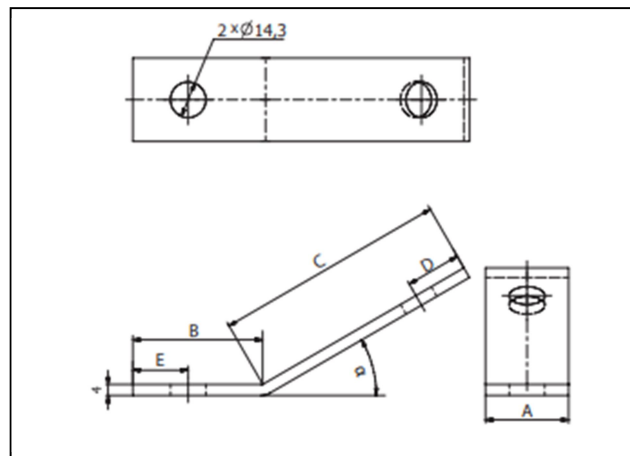
- Stabile Stütz- und Verbindungswinkel
- Einfache und schnelle Montage
- Jederzeit nachjustierbar
- Sauberes optisches Bild

Einbaubeispiele:



WELAFIX Industrietechnik GmbH
Von Nagel Straße 26a · 59302
Oelde Tel.: 0 2522 8300-52 · info@welafix.de

Abmessungen:



Bezeichnung	A (mm)	B (mm)	C (mm)	D (mm)	E (mm)	Winkel
PEFA-BAN-41-30-2	40	52	97	21	21	30
PEFA-BAN-41-45-2	40	52	97	21	21	45
PEFA-BAN-41-60-2	40	52	97	21	21	60
PEFA-BAN-41-135-2	40	69	108	21	21	135