

# Montage C-Schiene Typ PEFA

Montagewinkel 90°



## Artikel:

Montagewinkel 90° mit Löchern für C-Schiene 41

Material: Stahlblech verzinkt

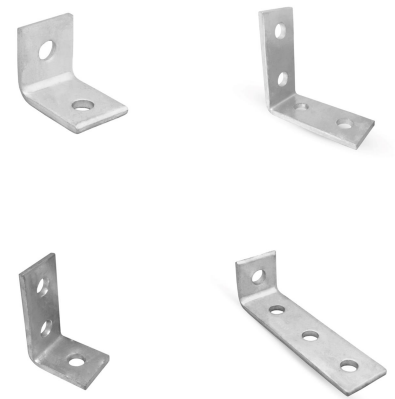
PEFA-BE-41-1-1-R

PEFA-BE-41-1-1

PEFA-BE-41-1-3

PEFA-BE-41-2-1

PEFA-BE-41-2-2



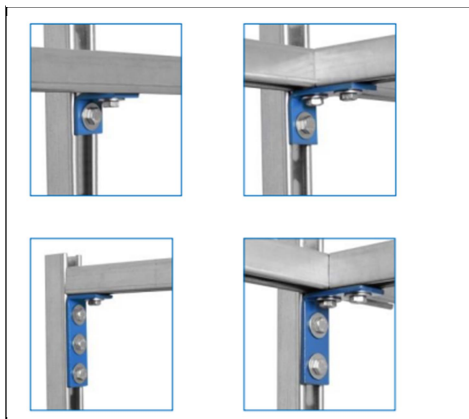
## Anwendungen

- Verbindungsplatten für Längs-, Eck-, Kreuz- und T-Verbindungen
- Zur Rahmenkonstruktionen in einer Ebene
- Als Verbindungselement bei schwierigen Rahmenkonstruktionen

## Vorteile

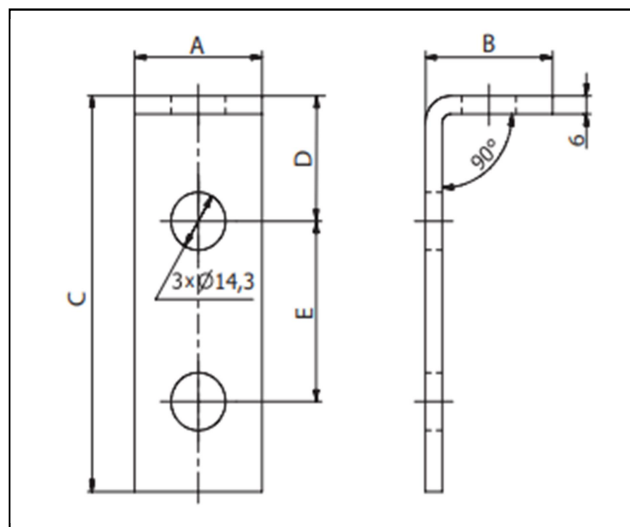
- Stabile Verbindungselemente
- Einfache und schnelle Montage
- Jederzeit nachjustierbar
- Sauberes optisches Bild

## Einbaubeispiele:



WELAFIX Industrietechnik GmbH  
Von Nagel Straße 26a · 59302  
Oelde Tel.: 0 2522 8300-52 · [info@welifix.de](mailto:info@welifix.de)

### Abmessung:



**PEFA-BE-41-1-1**  
**PEFA-BE-41-1-1-R**  
**PEFA-BE-41-2-1**  
**PEFA-BE-41-2-2**  
**PEFA-BE-41-1-3**

A [mm]	B [mm]	C [mm]	D [mm]	E [mm]	Anzahl Loch B	Anzahl Loch C
40	50	47	20.5	-	1	1
40	56	41	20.5	-	1	1
40	56	89	20.5	48	2	1
40	85	102	33.5	42	2	2
40	55	131	28.5	41	1	3