

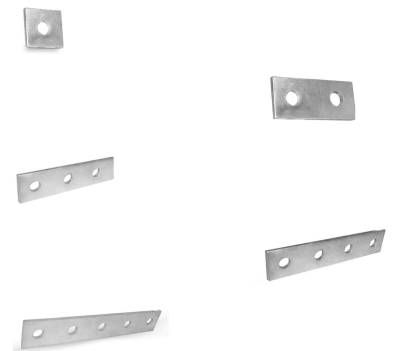
Montage C-Schiene Typ PEFA

Verbindungsplatten

Artikel:
Verbindungsplatten für C-Schiene 41

Material: Stahlblech verzinkt

PEFA-P-41-1
PEFA-P-41-2
PEFA-P-41-3
PEFA-P-41-4
PEFA-P-41-5



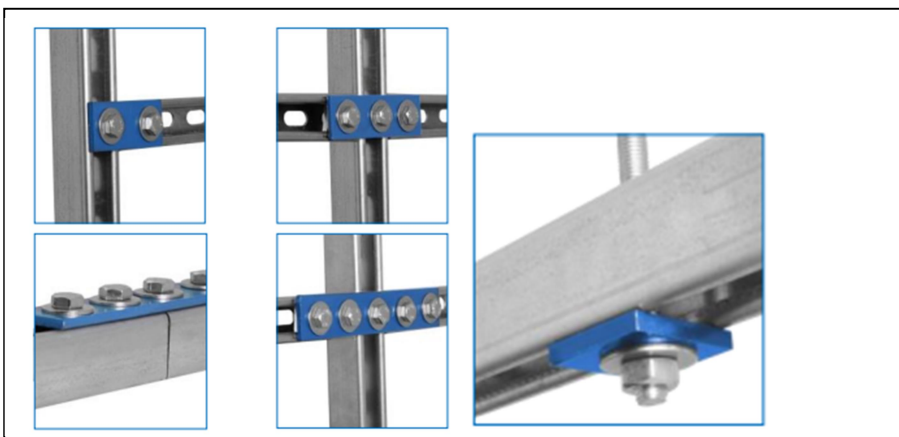
Anwendungen

- Verbindungsplatten für Längs-, Eck-, Kreuz- und T-Verbindungen
- Zur Rahmenkonstruktionen in einer Ebene
- Als Verbindungselement bei schwierigen Rahmenkonstruktionen

Vorteile

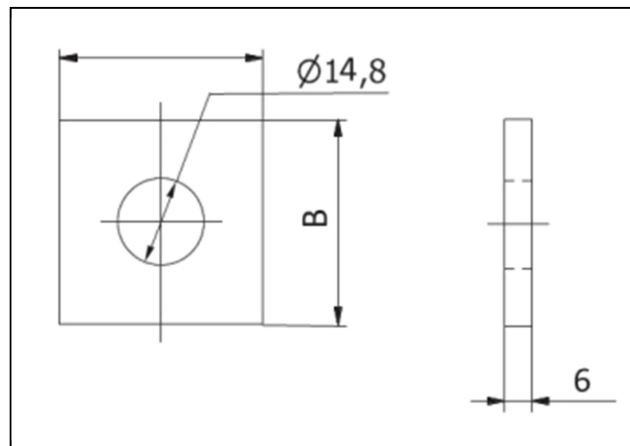
- Stabile Verbindungselemente
- Einfache und schnelle Montage
- Jederzeit nachjustierbar
- Sauberes optisches Bild

Einbaubeispiele:



WELAFIX Industrietechnik GmbH
Von Nagel Straße 26a · 59302
Oelde Tel.: 0 2522 8300-52 · info@welafix.de

Abmessung:



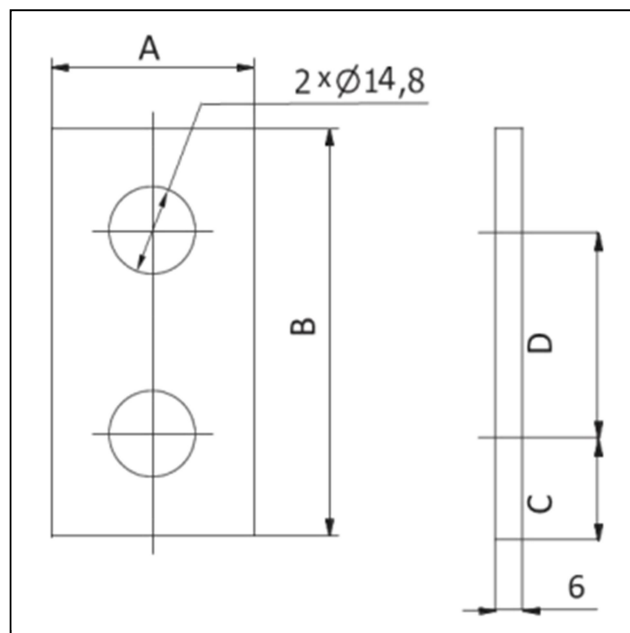
PEFA-P-41-1

A (mm)	B (mm)	Anzahl der Öffnungen
40	40	1

WELAfix Industrietechnik GmbH
 Von Nagel Straße 26a · 59302
 Oelde Tel.: 0 2522 8300-52 · info@welafix.de

Technische Daten ohne Gewähr. Irrtümer vorbehalten. Änderungen sind jederzeit möglich.

Abmessung:



PEFA-P-41-2
PEFA-P-41-3
PEFA-P-41-4
PEFA-P-41-5

A [mm]	B [mm]	C [mm]	D [mm]	Anzahl der Öffnungen
40	88	20	48	2
40	136	20	48	3
40	184	20	48	4
40	232	20	48	5