

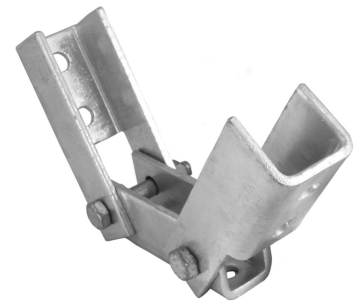
Montage C-Schiene Typ PEFA

Verbinder U-Form beweglich

Artikel:
Verbinder U-Form beweglich für C-Schiene 41

Material: Stahlblech verzinkt

PEFA-BAN-R2-41



Anwendungen

- Um sehr stabile Konstruktionen mit Doppelschienenpaket zu errichten
- Verbinden von Schienen in Längs- und Querrichtung
- Für Rahmenkonstruktionen in drei Ebenen
- Als Verbindungselement bei schwierigen Rahmenkonstruktionen

Vorteile

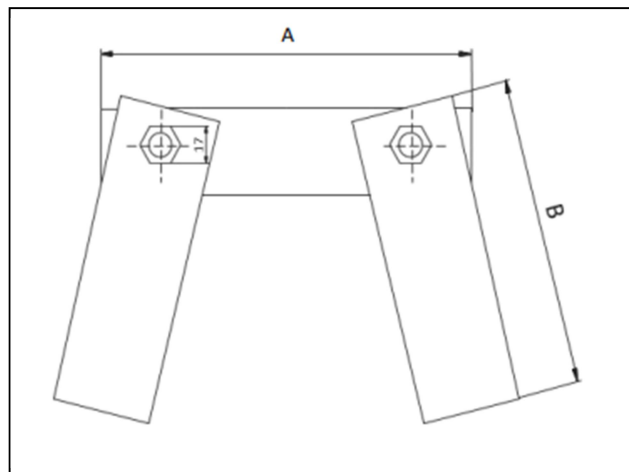
- Stabile Verbindungsprofile
- Einfache und schnelle Montage
- Jederzeit nachjustierbar
- Sauberes optisches Bild

Einbaubeispiele:



WELAFIX Industrietechnik GmbH
Von Nagel Straße 26a · 59302
Oelde Tel.: 0 2522 8300-52 · info@welafix.de

Abmessung:



	A	B
	[mm]	[mm]
PEFA-BAN-R2-41:	136	147