

Montage C-Schiene Typ PEFA

Montagekonsole



Artikel:

Montagekonsole für C-Schiene 21/41

Material: Stahlblech verzinkt

PEFA-W-41-21-150
PEFA-W-41-21-300
PEFA-W-41-21-450
PEFA-W-41-21-500
PEFA-W-41-21-600
PEFA-W-41-21-750
PEFA-W-41-21-1000

PEFA-W-41-41-150
PEFA-W-41-41-300
PEFA-W-41-41-450
PEFA-W-41-41-500
PEFA-W-41-41-600
PEFA-W-41-41-750
PEFA-W-41-41-1000



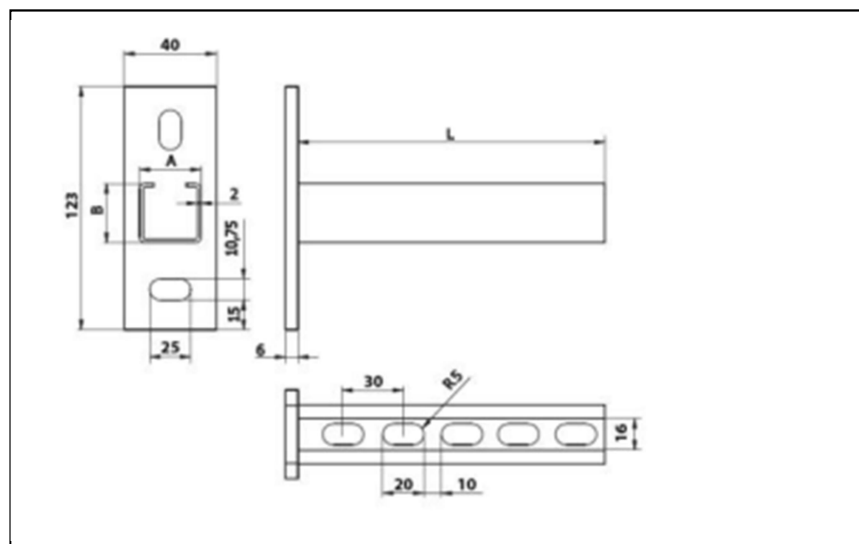
Anwendungen

- Befestigung von leichten bis mittelschweren Rohrtrassen
- Befestigung von Lüftungskanälen und Kabeltrassen
- Herstellung von Traversen, Wandkonsolen, Gestellen und Tragrahmen jeder Art
- Als Verbindungselement bei schwierigen Rahmenkonstruktionen

Vorteile

- Hohe Biegefestigkeit durch C-Profilschiene
- Große Auswahl an Verbindungselementen
- Verzahnung im Schienenschlitz zur formschlüssigen Fixierung von Verbindung – und Anbauteilen
- Jederzeit nachjustierbar
- Sauberes optisches Bild

Abmessung:



Bezeichnung	A (mm)	B (mm)	T (mm)	L (mm)
PEFA-W-41-21-150	41	21	≥ 2.0	150
PEFA-W-41-21-300	41	21	≥ 2.0	300
PEFA-W-41-21-450	41	21	≥ 2.0	450
PEFA-W-41-21-500	41	21	≥ 2.0	500
PEFA-W-41-21-600	41	21	≥ 2.0	600
PEFA-W-41-21-750	41	21	≥ 2.0	750
PEFA-W-41-21-1000	41	21	≥ 2.0	1000
Bezeichnung	S (mm)	H (mm)	T (mm)	L (mm)
PEFA-W-41-41-150	41	41	≥ 2.0	150
PEFA-W-41-41-300	41	41	≥ 2.0	300
PEFA-W-41-41-450	41	41	≥ 2.0	450
PEFA-W-41-41-500	41	41	≥ 2.0	500
PEFA-W-41-41-600	41	41	≥ 2.0	600
PEFA-W-41-41-750	41	41	≥ 2.0	750
PEFA-W-41-41-1000	41	41	≥ 2.0	1000

WELAFIX Industrietechnik GmbH
 Von Nagel Straße 26a · 59302
 Oelde Tel.: 0 2522 8300-52 · info@welifix.de

Technische Daten ohne Gewähr. Irrtümer vorbehalten. Änderungen sind jederzeit möglich.