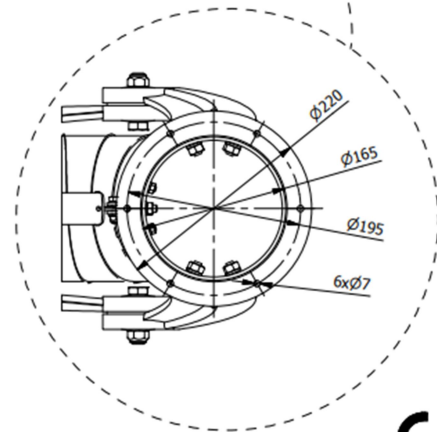
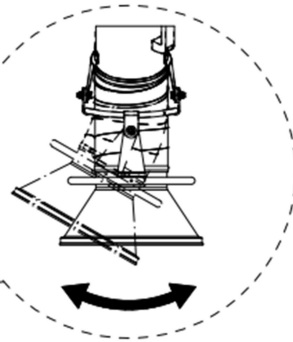
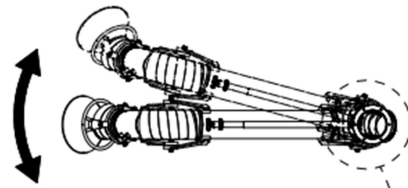
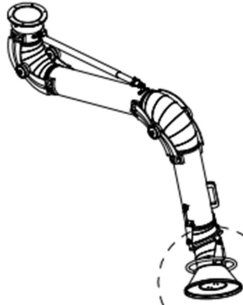
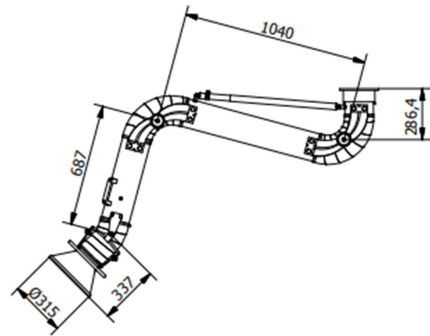
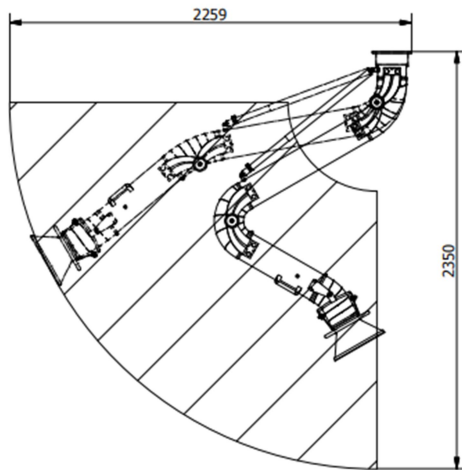


Absaugarme & Zubehör

Absaugarm Ø160mm, Länge=2m

 WELAfIX

Serienmäßig mit eingebauter Drosselklappe, Gelenke außen und somit glatte Rohre von innen, Aluminium Absaughaube Ø315mm, einsetzbar bis 80°C – erforderlicher Volumenstrom: 900 – 1.400m³/h



CE



WELAfIX Industrietechnik GmbH
Von Nagel Straße 26a · 59302
Oelde Tel.: 0 2522 8300-52 · info@welifix.de