

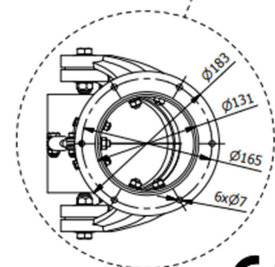
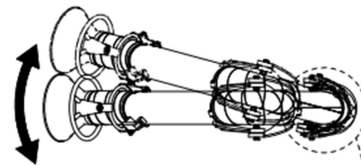
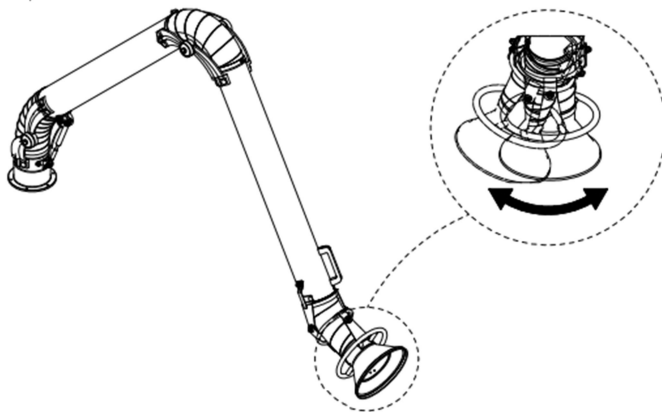
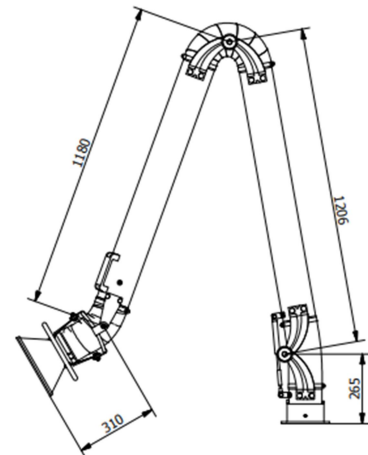
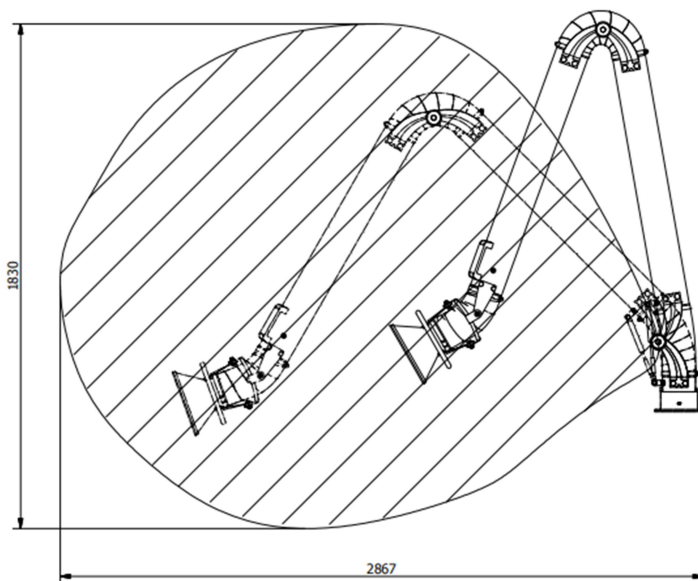
Absaugarme & Zubehör

Absaugarm Ø125mm, Länge=3m

stehende Ausführung

Serienmäßig mit eingebauter Drosselklappe, Gelenke außen und somit glatte Rohre von innen, Aluminium Absaughaube Ø250mm, einsetzbar bis 80°C – erforderlicher Volumenstrom: 550-900m³/h

 WELAFIX



CE



WELAFIX Industrietechnik GmbH
Von Nagel Straße 26a · 59302
Oelde Tel.: 0 2522 8300-52 · info@welifix.de