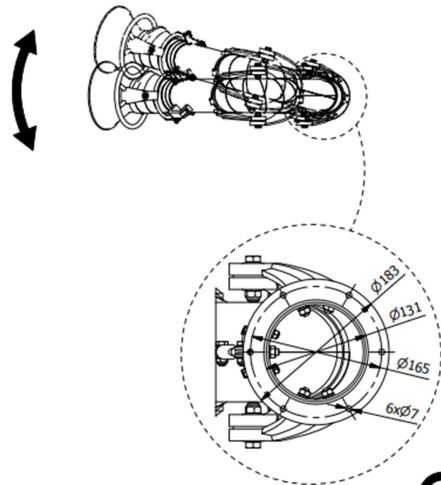
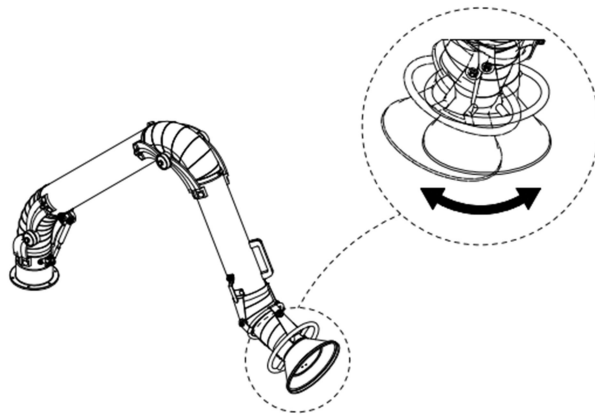
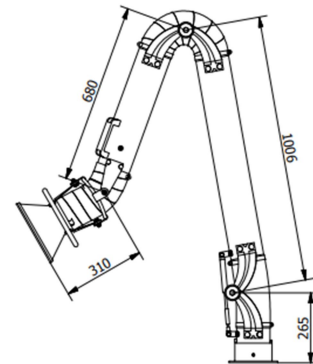
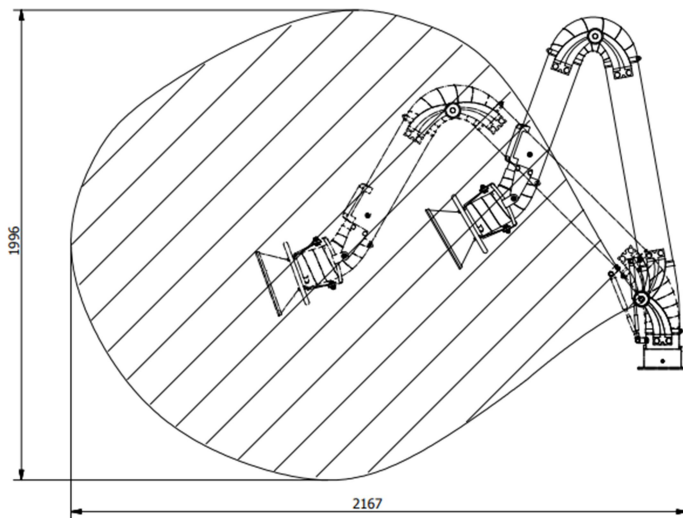


Absaugarme & Zubehör

# Absaugarm Ø125mm, Länge=2m

stehende Ausführung

Serienmäßig mit eingebauter Drosselklappe, Gelenke außen und somit glatte Rohre von innen, Aluminium Absaughaube Ø250mm, einsetzbar bis 80°C – erforderlicher Volumenstrom: 550-900m<sup>3</sup>/h



WELAFIX Industrietechnik GmbH  
Von Nagel Straße 26a · 59302  
Oelde Tel.: 0 2522 8300-52 · info@welifix.de