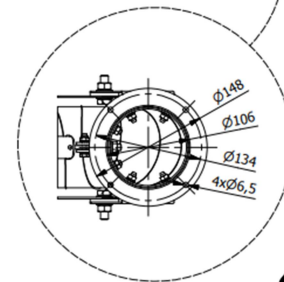
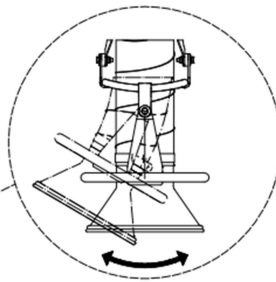
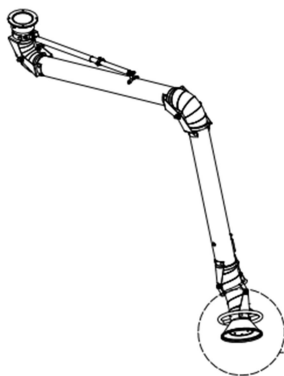
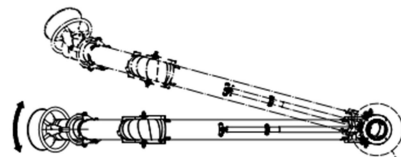
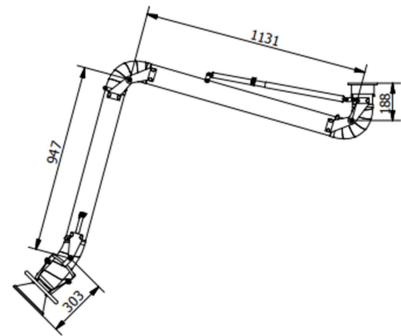
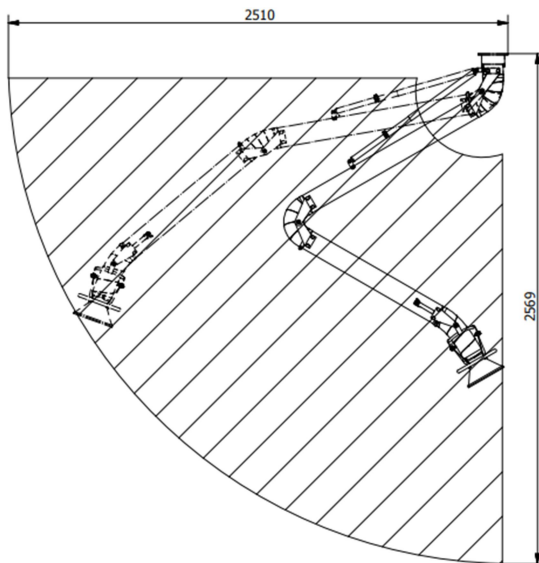


Absaugarme & Zubehör

## Absaugarm Ø100mm, Länge=2,5m

Serienmäßig mit eingebauter Drosselklappe, Gelenke außen und somit glatte Rohre von innen, Aluminium Absaughaube Ø200mm, einsetzbar bis 80°C – erforderlicher Volumenstrom: 350 - 550m<sup>3</sup>/h

 WELAFIX



CE



WELAFIX Industrietechnik GmbH  
Von Nagel Straße 26a · 59302  
Oelde Tel.: 0 2522 8300-52 · [info@welifix.de](mailto:info@welifix.de)