

BEDIENUNGSANLEITUNG
Schlauchaufroller
„STANDARD“ und „XL“
Schlauch Ø 32/38/50 mm



Typ „STANDARD“



Typ „XL“



Index

- 2 | Symbole
- 03 | Sicherheitshinweise
- 04 | Verwendungszweck
- 05 | Konstruktionsschlauchtrommel
- 06 | Produktbeschreibung
- 07 | Technische Daten
- 08 | Warnung
- 09 | Installationsanleitung
- 10 | Anschluss an Rohrleitung und Erdung
- 11 | Wartung und Service
- 12 | Fehlerbehebung
- 13 | Einstellen der Federspannung
- 14 | Schlauchwechsel
- 15 | Ersatzteilliste
- 16 | EU-Konformitätserklärung

Symbole



Warnung!

Dieses Zeichen bezieht sich auf wichtige und relevante Informationen. Seien Sie vorsichtig, wenn Sie dieses Zeichen sehen und achten Sie auf die Situation. **Sicherheitsmaßnahmen, die von diesem Symbol begleitet werden, weisen auf ein Verletzungsrisiko hin.**



Wichtig!

Dieses Zeichen bezieht sich auf wichtige und relevante Informationen. Seien Sie vorsichtig, wenn Sie dieses Zeichen sehen und achten Sie auf die Situation. Sicherheitsmaßnahmen, **die mit diesem Symbol gekennzeichnet werden, weisen auf ein Verletzungsrisiko hin.**



Aufmerksam lesen!

Lesen Sie dieses Handbuch, bevor Sie das Produkt zum ersten Mal verwenden. Es enthält nützliche Informationen zu Installation, Funktionen und Wartung.



Wartung

Dieses Symbol bedeutet, dass die folgenden Anweisungen für die Wartung relevant sind.



Trennung vom Stromnetz

Wenn dieses Symbol angezeigt wird, muss das Produkt ausgeschaltet und die Stromversorgung von der Steckdose getrennt werden.



Sichtkontrolle

Seien Sie vorsichtig und überprüfen Sie sorgfältig das in der Anleitung angegebene Bauteil.



Erdung

Vor Verwendung des Schlauchaufrollers muss die Erdung gemäß den Anweisungen im Handbuch durchgeführt werden.

Sicherheitsanweisungen



Vor der Installation, Verwendung, dem Betrieb sowie der Überwachung und Wartung müssen alle betroffenen Mitarbeiter den Inhalt dieses Handbuchs sorgfältig gelesen und verstanden haben.

Die Anweisungen müssen sorgfältig befolgt und an dem Ort aufbewahrt werden, an dem die Schlauchtrommel verwendet wird.

Installation, Verwendung, Service und Wartung dürfen nur von geschultem und qualifiziertem Personal durchgeführt werden. Wir behalten uns vor, Änderungen am Produkt und am Handbuch ohne vorherige Ankündigung vorzunehmen.

Dieses Produkt erfüllt die Anforderungen der einschlägigen EU-Richtlinien. Um sicherzustellen, dass die Garantie fuer den Schlauchaufroller gueltig ist, muessen alle Anweisungen in diesem Handbuch befolgt werden. Die Garantie gilt nicht, wenn Veraenderungen an dem Schlauchaufroller vorgenommen werden. Ein beschaedigtes Produkt darf nicht in Betrieb genommen werden.

Verwendungszweck

Der Schlauchaufroller ist für die allgemeine Reinigung in Innenräumen vorgesehen.

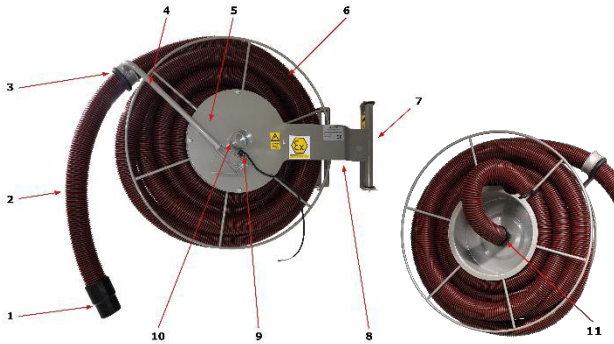
Die Leistung variiert je nach Filterleistung und Aufbau der Anlage. Weitere Informationen zu den einzelnen Modellen finden Sie in den technischen Daten.

Technische Daten zur Auslegung stehen zur Verfügung.



Der Schlauchaufroller ist **nicht** geeignet für das Absaugen von Flüssigkeiten oder brennbaren Gasen. Der Schlauch ist nicht ölbeständig

Aufbau



- | | |
|-----|-------------------------------------|
| 1. | Schlauchanschluss |
| 2. | Schlauch |
| 3. | Schlauchstopp |
| 4. | Kontrollarm |
| 5. | Schlauchtrommel |
| 6. | Schlauch |
| 7. | Wandhalter mit Sicherungsstift |
| 8. | Halter mit Öffnung für Erdungskabel |
| 9. | Microschalter |
| 10. | Anschlußstutzen |
| 11. | Anschluss Saugschlauch |

1. Der Schlauchanschluss (1) ist an das Saugrohr und verschiedene Düsen angepasst. Der Innendurchmesser des Schlauchanschlusses beträgt, je nach Modell 32,38 oder 50 mm. Er besteht aus elektrisch leitendem Kunststoff.

2. Der Schlauch (2) besteht aus elektrisch leitfähigem EVA. Der Schlauch ist für die Verwendung in Kombination mit der Schlauchtrommel ausgelegt.

3. Der Schlauchstopp (3) kann am Schlauch bewegt werden, um die Länge des an der Rolle hängenden Schlauchteils zu ändern. Um den Schlauchstopp zu verschieben, drehen Sie ihn so, dass die glatte Seite zum Schlauch zeigt. Er kann dann in die gewünschte Position geschoben werden. Um den Schlauchstopp zu verriegeln, wird er zurückgedreht, so dass die Noppen gegen den Schlauch einrasten.

4. Der Arm öffnet und schließt den in der Schlauchtrommel eingebauten Schieber. Der Schlauchstopp betätigt den Arm (4).

5. Der Absperrschieber im Anschlussstutzen (10) öffnet und schließt die Saugleitung, wenn der Schlauch ab- bzw. aufgerollt wird. In aufgerolltem Zustand ist er geschlossen.

6. Zusätzlich ist die Schlauchtrommel mit einer Verriegelung ausgestattet, die bei jeder Umdrehung einrastet. Daher bleibt der Schlauch beim Herausziehen in der gewünschten Position. Um die Verriegelung zu lösen, ziehen Sie am Schlauch, so dass sich die Trommel etwa eine halbe Umdrehung dreht. Dann kann der Schlauch aufgerollt werden.

7. Der Wandhalter (7) hat zwei Bohrungen zur Befestigung des Aufrollers an Wand oder Decke. Die Löcher haben einen Durchmesser von 10,5 mm und der Abstand zwischen den Löchern beträgt 240 mm. Die Wandhalterung hat auch einen Stift, mit dem die Schlauchtrommel an der Halterung befestigt wird. Der Aufroller ist drehbar und hat, bei Montage an der Wand, einen Schwenkbereich von 165 °.

8. Die Schlauchtrommel enthält den Absperrschieber und die Feder, die das Aufrollen des Schlauches ermöglicht. Die Kraft der Feder ist so angepasst, dass der Schlauch des jeweiligen Modells aufgerollt werden kann. Zusätzliches Saugzubehör, wie Düsen, oder Bürsten müssen zuvor entfernt werden. Das Wechseln des Schlauches, oder die Verwendung eines längeren Schlauchs wirkt sich ebenfalls auf die Funktion aus. Auf dem Rahmen befindet sich auch ein Schild mit der Produktionsnummer des Schlauchaufrollers. Vor Verwendung muss die Erdung gemäß den Anweisungen auf Seite 11 erfolgen.

9. Der Aufroller ist außerdem mit einem Mikroschalter ausgestattet, der zum automatischen Starten / Stoppen einer Filteranlage verwendet werden kann. Der Mikroschalter ist für maximal 230 V, 0,5 A ausgelegt, sofern der Anschluss auf zugelassene Weise erfolgt. Es wird jedoch empfohlen, nur Niederspannung mit max. 24 V zu verwenden.

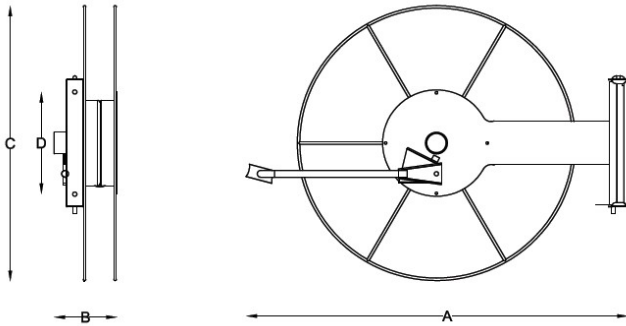
10. Anschluss zum Anschließen des Aufrollers an das Rohrsystem (10). Er hat bei allen Modellen einen Durchmesser von 50 mm außen. Vorzugsweise wird ein flexibler Schlauch für die Verbindung verwendet, so dass die Schlauchtrommel ihre Beweglichkeit behält. Stellen Sie sicher, dass sie am Rohrsystem gerdet ist.

Produktbeschreibung

Name	Schlauchaufroller	
Modell	HOSR „Standard“ und „XL“	
Beschreibung	Der Schlauchaufroller besteht aus dem Rahmen mit Halter, Schlauchtrommel, Feder, Schlauch und Microschalter. Der Aufroller besteht überwiegend aus pulverbeschichtetem Stahl. Der Schlauch besteht aus EVA und ist elektrisch leitfähig .	
Environment	Bei der Gestaltung wurde großer Wert auf die Wahl der Materialien und der Herstellungsmethode gelegt. Die Schlauchtrommel ist zu 99% recycelbar, mit Ausnahme des Microschalters. Die Lackierung erfolgt mit loesemittelfreiem Lack	
Material	Rahmen mit Halter	Stahl SIS 1312
	Schlauchtrommel	Stahl SIS 1312
	Schlauch	Ethylvinylacetat unter Zusatz von Kohlenstoff.
	Lagerscheiben	Acetal
	Schlauchverbinder	Polyethylen mit Kohlenstoffzusatz.
	Microschalter	Thermoplast, Edelstahl
	Lackierung	Pulverbeschichtung Polyester, TGIC-frei
Produzent	Vacitup AB Smedvägen 24 SE-443 61 Stenkullen Sweden Tel: +46 (0)31 44 32 00 Email: info@vacitup.se www.vacitup.se	

Technische Daten

TYPE	Befestigung	Art.no	Masse A/B/C/D (mm)	Gewicht (kg)	Schlauch Ø (mm)	Schlauch Länge(m)	Anschluß Ø (mm)
HOSR-W- 32	Wand	383210	890/165/650/240	12	32	10	50
HOSR-D- 32	Decke	383220	890/165/650/240	12	32	10	50
HOSR-W-38	Wand	383810	890/165/650/240	12	38	8,5	50
HOSR-D-38	Decke	383820	890/165/650/240	12	38	8,5	50
HOSR-W-50	Wand	385010	890/165/650/240	14	50	7,3	50
HOSR-D-50	Decke	385020	890/165/650/240	14	50	7,3	50
HOSR-XL-W-38	Wand	385035	940/250/650/240	20	38	12	50
HOSR-XL-D-38	Decke	385045	940/250/650/240	20	38	12	50
HOSR-XL-W-50	Wand	385030	940/250/650/240	20	50	10	50
HOSR-XL-D-50	Decke	385040	940/250/650/240	20	50	10	50



HOSR "STANDARD"



HOSR "XL"



Warnhinweise



1. Bei Wartung und Reparatur des Schlauchaufrollers muss die angeschlossene Saugquelle gestoppt werden.



2. Das Design darf nicht verändert werden. Dies kann die Funktion gefährden.



3. Der Schlauchaufroller ist nicht geeignet für das Absaugen von Flüssigkeiten oder brennbaren Gasen. Der Schlauch ist nicht ölbeständig



4. Überprüfen Sie den Schlauchaufroller regelmäßig auf Beschädigungen, oder Verschleiß von Schlauch und Trommel. Falls erforderlich muss der Aufroller vor Nutzung repariert werden.
5. Achten Sie darauf, dass Sie beim Ein- und Ausrollen des Schlauches keinen direkten Kontakt mit der Schlauchtrommel haben, da Quetschgefahr besteht.



6. Halten Sie den Schlauch immer fest, während Sie ihn ein- oder ausrollen. Wenn der Schlauch beim Einrollen losgelassen wird, kann er Personen- und Sachschäden verursachen.



7. **ACHTUNG!** Der Schlauchaufroller enthält eine starke Feder! Beim Ausbau kann es zu Verletzungen kommen!
8. Wartung und Reparatur dürfen nur von qualifiziertem Personal durchgeführt werden.



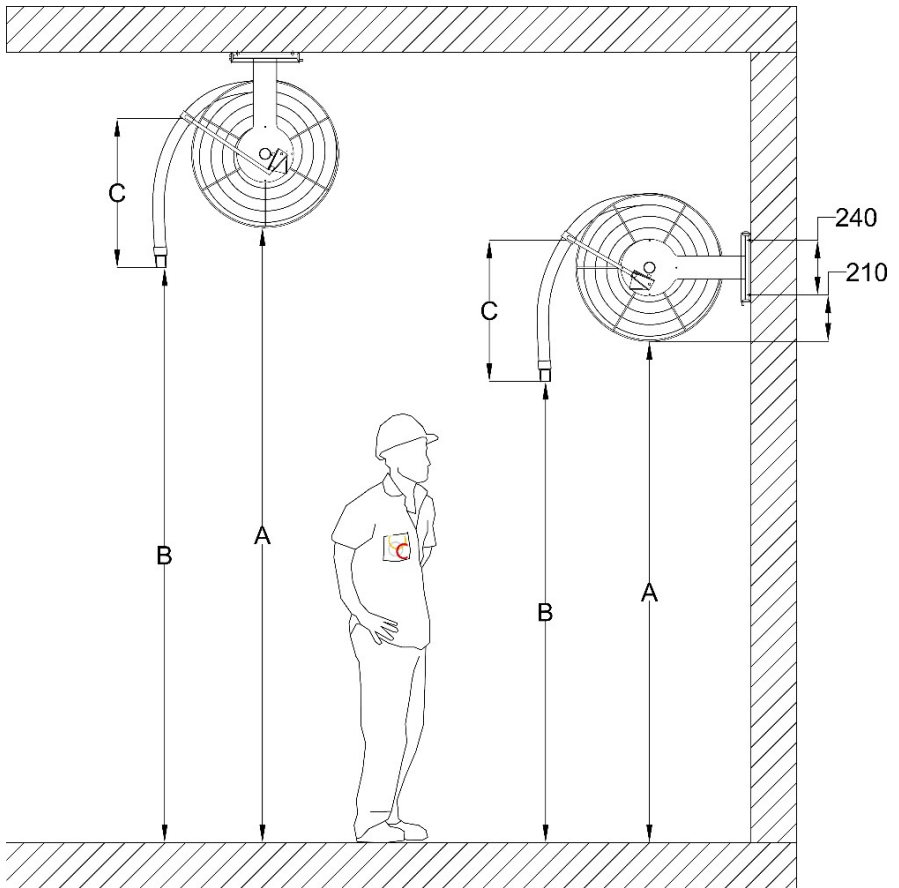
9. Überprüfen Sie nach der Montage die Befestigung und den Montageort. Es muss gewährleistet sein dass Untergrund und Befestigung die entstehenden Kräfte aufnehmen kann

Installation



1. Der Schlauchaufroller muss so installiert werden, dass keine Personen verletzt, oder Gegenstände in der Umgebung beschädigt werden können
2. Der Schlauchaufroller muss so installiert werden, dass er nicht durch andere Maschinen oder Fahrzeuge beschädigt werden kann.
3. Der Mindestabstand der Unterkante des Aufrollers zum Boden beträgt 2 m.
4. Der maximale Abstand zum Boden ist in der unten dargestellten Tabelle angegeben.
5. Überprüfen Sie, ob Wand oder Decke der Belastung durch den Betrieb des Schlauchaufrollers standhält.
6. Stellen Sie sicher, dass um die Schlauchtrommel herum genügend Platz ist, damit die Funktion nicht beeinträchtigt wird.
7. Vergessen Sie nicht den Sicherungsstift am Gelenk des Aufrollers einzustecken
8. Der hängende Schlauch darf nicht belastet werden, wenn die Schlauchtrommel nicht verwendet wird.
9. Der Anschluss an das Rohrsystem erfolgt mit einem flexiblen Schlauch. Der Anschlussdurchmesser der Schlauchtrommel beträgt bei allen Modellen 50 mm. Verwenden Sie eine solche Schlauchlänge, dass die Bewegung der Schlauchtrommel nicht beeinträchtigt wird. Erden Sie die Schlauchtrommel entweder über den Verbindungsschlauch oder ein separates Erdungskabel mit dem Rohrsystem.

Installation



Model	A min (cm)	B min/max (cm)	C max (cm)	Hole diameter bracket (mm)
HOSR "Standard"	250	170/190	150	10,5
HOSR "XL "	250	170/190	250	10,5

Anschluss und Erdung



1. Der Schlauchaufroller sollte mit einem flexiblen Verbindungsschlauch mit Stahldraht an das Rohrsystem angeschlossen werden (Abb. 1). Jedes Mal, wenn neue Geräte an den Schlauch angeschlossen werden, muss die Leitfähigkeit zwischen der Rolle und den Geräten gemessen werden. Der elektrische Widerstand sollte weniger als $1\text{ M}\Omega$ betragen (Abb. 3). Der Anschlussdurchmesser aller Ausführungen beträgt 50mm aussen. Wählen Sie die Länge des Anschluss Schlauches so, dass der Aufroller beweglich ist.



2. Erden Sie die Schlauchtrommel am markierten Loch des Gehäuses (Abb. 2) zur Erdungsschiene, um einen ordnungsgemäßen Potentialausgleich zu gewährleisten. Empfohlenes Erdungskabel 4 mm^2 , Schraube und Kontaktscheibe M6 AZ FZB.

Abb. 1



Abb. 3

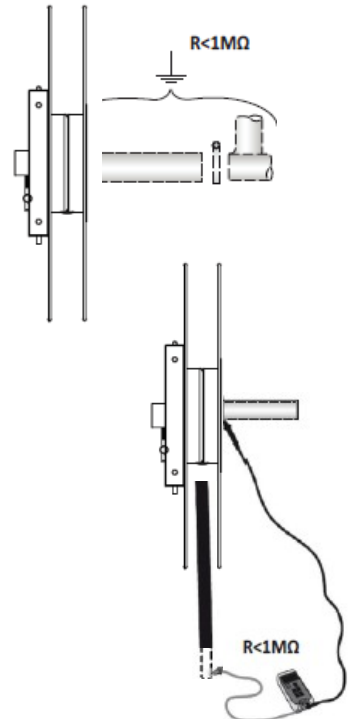







Abb. 2



Wartung und Service

	<ol style="list-style-type: none">1. Vor Beginn von Wartungs- und/oder Reparaturarbeiten muss die Absauganlage abgeschaltet werden.
 	<ol style="list-style-type: none">2. Überprüfen Sie regelmäßig, ob die Befestigung des Schlauchaufrollers an der Wand oder Decke stabil ist und keine Anzeichen von Lockerung aufweist.3. Führen Sie eine Sichtprüfung des Aufrollers auf Beschädigungen und möglichen Verschleiß durch. Überprüfen Sie, ob der Schlauch intakt ist, fest mit den Anschlüssen verbunden ist und problemlos durch den Querlenker verläuft.4. Führen Sie eine Funktionsprüfung des Absperrschiebers durch, indem Sie den Arm des Aufrollers hin und her bewegen. Denken Sie daran, dass sowohl der Arm als auch der Schieber leicht zu bewegen sind. Lösen Sie den Verbindungsschlauch und prüfen Sie, ob sich der Schieber während der Bewegung des Arms öffnet und schließt. HINWEIS! Unter keinen Umständen dürfen Finger oder Gegenstände in die Öffnung der Schlauchtrommel eingeführt werden. Installieren Sie dann den Verbindungsschlauch wieder.5. Führen Sie einen Funktionstest des Mikroschalters durch. Achten Sie dabei darauf, ob ein leises Klicken zu hören ist, wenn Sie den Arm des Aufrollers herunterdrücken.
	<ol style="list-style-type: none">6. Wenn der Schlauchaufrollers beschädigt und der Betrieb beeinträchtigt ist, muss der Schaden repariert werden, bevor er wieder verwendet wird.7. Stellen Sie sicher, dass beim Reinigen, Warten oder Überprüfen des Schlauchaufrollers keine explosive Atmosphäre oder eine Staubschicht vorhanden ist.8. Während des Betriebs sollte die Schlauchtrommel nicht mit einer Staubschicht (> 4 mm) bedeckt sein.9. Überprüfen Sie regelmäßig die Erdung, wie in Abbildung 3 auf Seite 11 gezeigt.

Fehlerbehebung

	<ol style="list-style-type: none">1. Wenn sich die Absaugleistung verschlechtert, kann dies daran liegen, dass Gegenstände den Schlauch verstopfen. Insbesondere in der Biegung des Schlauches am Anschluss des Aufrollers können lange Gegenstände stecken bleiben. Lösen Sie den Schlauch und entfernen Sie Gegenstände oder Verschmutzung.2. Sollte die Saugkraft immer noch gering sein, ziehen Sie die gesamte Länge des Schlauchs heraus und verbinden Sie das äußere Schlauchende mit dem mittleren Buchse, so dass die Saugrichtung umgekehrt ist.3. Verwenden Sie zum Ersetzen des Schlauchs nur den Originalschlauch mit der richtigen Länge. Ein längerer Schlauch als empfohlen und / oder Saugzubehör, das an den angeschlossen ist, kann dazu führen, dass der Kontrollarm herunterklappt und das System unbeabsichtigt aktiviert wird (siehe Seite 9-10).
---	--

Einstellen der Federspannung



Die Federkraft der Schlauchtrommel ist so eingestellt, dass der Schlauch leicht über die gesamte Länge herausgezogen und aufgerollt werden kann.

Wenn die Rückzugskraft zu schwach ist, kann die Feder nachgespannt werden.




Gehen Sie wie folgt vor:

1. Ziehen Sie den Schlauch etwa zwei Meter heraus und bringen Sie die Schlauchtrommel in die Verriegelungsposition.
2. Ziehen Sie den Schlauch zwischen Schlauchtrommel und Querlenker zurück.
3. Legen Sie den Schlauch auf die Schlauchtrommel.
4. Zur weiteren Erhöhung der Federkraft können die Schritte 1-3 wiederholt werden.



HINWEIS! Wenn die Feder zu stark gespannt wird, kann sie ihre Endposition erreichen und es ist nicht möglich, die gesamte Länge des Schlauches herauszuziehen. Es besteht auch die Gefahr, dass die Feder herausspringt oder bricht.

Schlauchwechsel

	<ol style="list-style-type: none">1. Schalten Sie die Absaugung aus.
 	<ol style="list-style-type: none">2. Rollen Sie den Schlauch komplett ab. Achten Sie darauf, dass die Trommel einrastet und sich der Schlauch nicht wieder aufrollt.3. Befestigen Sie die Trommel mit einem Kabelbinder oder ähnlichem am Rahmen, damit sie sich beim Schlauchwechsel nicht zurückdreht.4. Schneiden Sie den Kabelbinder ab, mit dem der Schlauch an der Schlauchtrommel befestigt ist.5. Lösen Sie den Schlauch in der Mitte der Schlauchtrommel und lassen Sie ihn aus dem Kontrollarm laufen.6. Führen Sie den neuen Schlauch durch den Kontrollarm und durch die Schlauchtrommel in einer gleichmäßigen Biegung zur Mitte der Trommel heraus. Schließen Sie dann den Schlauch an der Mittelbuchse an.7. Befestigen Sie den Schlauch mit einem Kabelbinder an der Schlauchtrommel.8. Befestigen Sie den Schlauchanschlag an der Außenseite des Schlauchs. Befestigen Sie das andere Ende des Schlauches am Ansaugstutzen der Trommel.9. Entfernen Sie den Kabelbinder von Schlauchtrommel und Rahmen.10. Ziehen Sie den Schlauch so, dass sich die Verriegelung löst, und lassen Sie den neuen Schlauch auf der Schlauchtrommel aufrollen. Denken Sie daran, den Schlauch immer festzuhalten und durch Ihre Hände gleiten zu lassen.

Ersatzteilliste



- | | |
|-----|-------------------|
| 1. | Schlauchanschluss |
| 2. | Schlauch |
| 3. | Schlauchstopp |
| 9. | Mikroschalter |
| 11. | Anschlußmuffe |

Type	Schlauch-anschluss	Schlauch	Schlauchstopp	Mikroschalter	Anschlußmuffe
HOSR32	126032	125232	129032	145101	120132
HOSR38	126050	125238	129038	145101	120128
HOSR50	126050	125250	129050	145101	120150

Konformatit tserkl rung

Declaration of incorporation of partly completed machinery

Manufacturer: Vacitup AB
Smedv gen 24
SE-443 61 Stenkullen

hereby declare that:

Product: Hose reel "Standard" and "XL"

Type:

- HOSR-32-W (383210)
- HOSR-32-D (383220)
- HOSR-38-W (383810)
- HOSR-38-D (383820)
- HOSR-50-W (385010)
- HOSR-50-D (385020)
- HOSR-XL-38-W (385035)
- HOSR-XL-38-D (385045)
- HOSR-XL-50-W (385030)
- HOSR-XL-50-D (385040)



complies with the applicable provisions of the following directives and standards:

Machinery Directive 2006/42/EG
EN ISO 12100:2010
EN ISO 13857:2019

Partly completed machinery may not be put into operation until the machine in which it is to be included as part has been declared to be in conformity with the Machinery Directive 2006/42/EC.

Stenkullen, 1 april 2020

A handwritten signature in blue ink, appearing to read 'Almir Karahodzic', with a stylized flourish at the end.

Almir Karahodzic
MD, Vacitup AB