

# Betriebs- und Wartungsanleitung für Umschaltweiche 45° Typ RGST & PGST manuelle & pneumatische Verstellung



## Inhaltsverzeichnis:

Stand: 11/2025

1. Funktionsbeschreibung
2. Sicherheitshinweise
3. Aufbau
4. Verwendung
5. Einbau
6. Wartung
7. Technische Daten
8. Wartungsprotokoll

## 1. Funktionsbeschreibung

Umschaltweichen dienen dazu den Strom von fallendem Material in eine pneumatische Transportanlage oder einer drucklosen Anlage von einem Ort zu einem anderen Ort umzuleiten.

Bei der manuellen Variante kann ein Handhebel manuell betätigt werden, um den gewünschten Materialauslass zu öffnen. Der Handhebel ist auf einer Führung montiert und kann mit einer Rändelmutter arretiert werden.

Pneumatische Variante: Druckluft wird über ein Elektro-pneumatische Ventil an einen linearen Druckluftzylinder geleitet, der die innenliegende Klappe von einer Position in die andere schiebt.

# Betriebs- und Wartungsanleitung für Umschaltweiche 45° Typ RGST & PGST manuelle & pneumatische Verstellung

## 2. Sicherheitshinweise

Für Installation und Inbetriebnahme sind die für den Betriebsort geltenden Arbeitsschutz- und Unfallverhütungsvorschriften (UVV) in der aktuellen Fassung maßgebend zu beachten!

Befolgen Sie von den UVV einschließlich ihrer Durchführungsanweisungen besonders:

1. UVV 1.0 Allgemeine Vorschriften
2. UVV 7.0 Elektrische Betriebsmittel

Die Umschaltweiche ist so zu montieren, dass durch das Öffnen und Schließen keine Gefahrstellen mit festen oder beweglichen Teilen der Umgebung entstehen.



### *Achtung Quetschgefahr!*

Vor Wartungs- und Reparaturarbeiten unbedingt die elektro-pneumatische Umschaltweiche Typ PGST vom Strom- und Druckluftnetz trennen.

**Es ist möglich dass die Umschaltweiche von entfernter Stelle automatisch gesteuert wird!**

## 3. Aufbau

Die Umschaltweiche ist hergestellt aus  $t=2,0 - 3,00$  mm Stahlblech und ist mit einer Pulverbeschichtung gegen Flugrost geschützt. Die Stützen sind umlaufend mit einem ca. 6mm Bord für Spannschellen ausgeführt (optional Auslieferung mit Flansche möglich). Je nach Montagewunsch sind die Umschaltweichen wie abgebildet (Abb. 1) oder auch spielverkehrt ab Größe  $\varnothing 100$ mm erhältlich. Ein besonderes Merkmal dieser Konstruktion ist, dass eine manuelle Weiche Typ RGST, mit optionalem Zubehör, einfach in eine elektro-pneumatische Weiche umgebaut werden kann. Das Gehäuse wird ab  $\varnothing 400$ mm mit einer zusätzlichen Seitenverstärkung gefertigt.

# Betriebs- und Wartungsanleitung für Umschaltweiche 45°

Typ RGST & PGST manuelle & pneumatische Verstellung



Das innenliegende Klappenblatt (ohne Dichtung), welches für die Umlenkung des Materialflusses erforderlich ist, ist mit 2x leichtgängigen Flanschlagern ausgestattet.

Die Umschaltung bzw. die Betätigung des Klappenblattes erfolgt in der pneumatischen Standardausführung durch ein 5/2-Wege Ventil mit Federrückstellung mit 230V (auf Wunsch auch mit 24V DC erhältlich). Die manuelle Umschaltweiche Typ RGST wird mittels Handhebel ausgeliefert.

Zur Positionserfassung ist die Montage von Näherungsschaltern direkt auf den Zylindern möglich. Die Schalter werden durch den im Zylinderkolben montierten Magnet ausgelöst.

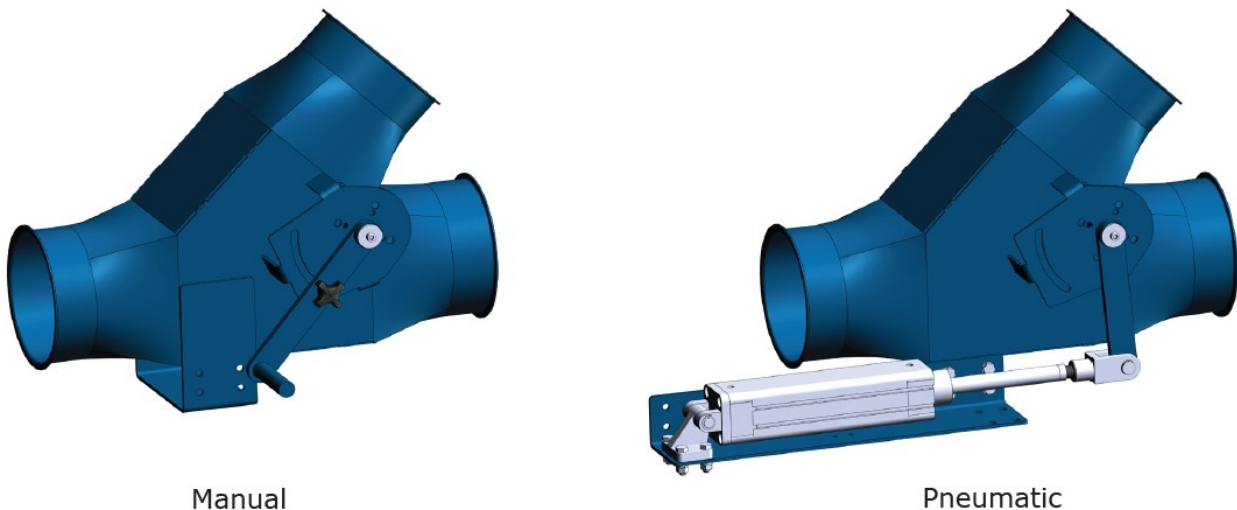


Abb. 1

## 4. Verwendung

Die Umschaltweiche dient zum Umleiten von Materialien und pneumatischen Förderanlagen. Für den Einsatz als Sicherheitsorgan oder für die Verwendung in explosionsgeschützten Bereichen sind die Umschaltweichen nicht zulässig.

# Betriebs- und Wartungsanleitung für Umschaltweiche 45° Typ RGST & PGST manuelle & pneumatische Verstellung



Bei Verwendung der pneumatischen Weiche im Freien besteht die Gefahr der Taupunktunterschreitung der Druckluft. Dies führt zur Beschädigung der Pneumatik Bauteile. Die Umschaltweiche muss auf jeden Fall gegen Niederschlag geschützt werden. Im Zweifelsfall muss die Eignung durch eigene Versuche geprüft werden!

Die Verwendung setzt die Einhaltung und Kenntnis der Maschine-Richtlinie 2006/42/EU voraus

## 5. Einbau

Bei der Montage ist unbedingt auf spannungsfreien Einbau zu achten, um zu verhindern dass das Klappenblatt innerhalb der Umschaltweiche verklemmt. Ebenfalls ist bei der Montage mit Flanschen darauf zu achten, dass sich das Gehäuse beim Befestigen der Schrauben, nicht verformt.

Die Umschaltung des Klappenblattes sollte unbedingt ohne Materialbeförderung erfolgen. Nur so kann gewährleistet werden dass sich kein Material zwischen Klappenblatt und Anschlagpunkte ablegen kann. Materialablagerungen auf den Anschlagpunkten begünstigt die Undichtigkeit. Um das Klappenblatt gleichmäßig anzuströmen, ist von dem Einbau direkt vor oder nach Formteilen und Bögen und direkt an Saug- und Drucköffnungen von Ventilatoren abzusehen.

## 6. Wartung

Im Abstand von maximal vier Wochen und vor der Inbetriebnahme, sind alle elektrischen und pneumatischen Anschlüsse zu überprüfen.

Weiterhin sind alle Schrauben an Gehäuse, Zylinder und Kolbenstange auf festen Sitz zu kontrollieren.

# Betriebs- und Wartungsanleitung für Umschaltweiche 45° Typ RGST & PGST manuelle & pneumatische Verstellung



Die außen liegende Mutter der Zylinderkolbenstange ist durch Sicherungslack bzw. Sicherungskleber gegen selbständiges Lösen gesichert. Sollte die Mutter entfernt oder gelockert werden, muss nach erneuter Montage die Sicherung wieder angebracht werden!

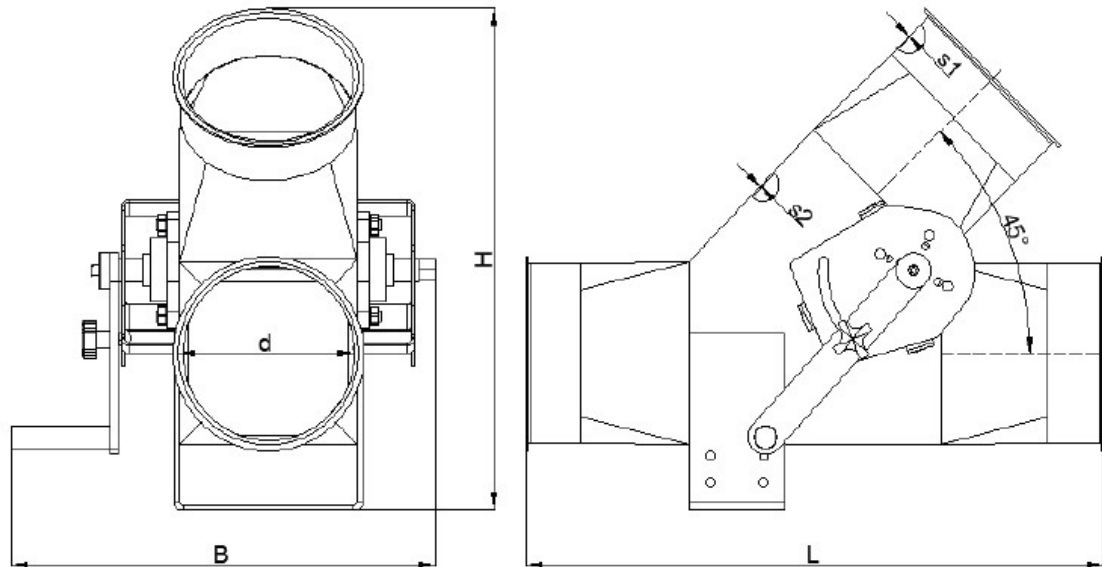
## 7. Technische Daten

<u>Steuerspannung:</u>	24 V DC / AC oder 230 V AC andere Spannungen möglich
<u>Druckluftanschluss:</u>	6mm Steckverbinder „Push-in“
<u>Druck:</u>	max. 5 bar
<u>Betätigung:</u>	5/2-Wege Ventil mit Federrückstellung Schieber stromlos geschlossen
<u>Einsatzbereich:</u>	Temperatur min. 5°C max. 80°C

Die Umschaltgeschwindigkeit lässt sich an den Pneumatik-Abluftdrosseln regulieren.

# Betriebs- und Wartungsanleitung für Umschaltweiche 45°

## Typ RGST & PGST manuelle & pneumatische Verstellung

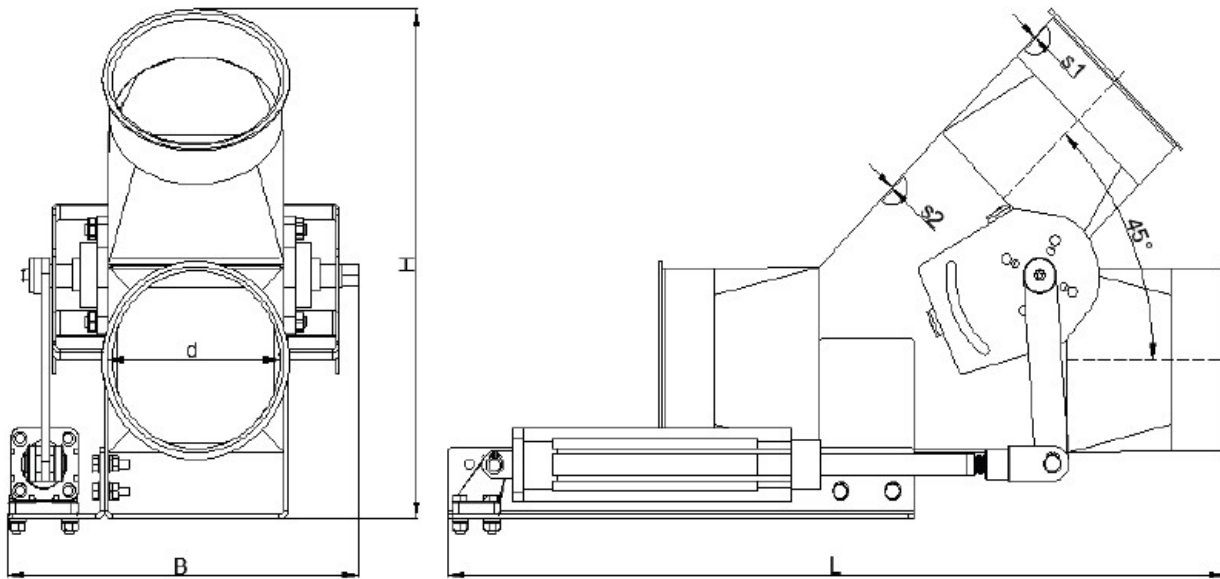


Diameter	Thickness	Thickness	Dimension	Height	Length	Weight
$\varnothing d$ , mm	s1, mm	s2, mm	B, mm	H, mm	L, mm	(kg)
100	2	3	369	418	485	12
120	2	3	369	418	485	12
125	2	3	369	418	485	12
140	2	3	406	459	535	16
150	2	3	406	459	535	16
160	2	3	406	459	535	16
180	2	3	444	563	670	22
200	2	3	444	563	670	22
225	2	3	494	648	755	28
250	2	3	494	648	755	29
280	2	3	546	727	835	36
300	2	3	546	727	835	37
315	2	3	596	848	1000	47
350	2	3	596	848	1000	48
400	2	3	643	975	1180	68
450	2	3	694	1061	1235	78

Abb. 2 zeigt manuelle Umschaltweiche Typ RGST

# Betriebs- und Wartungsanleitung für Umschaltweiche 45°

Typ RGST & PGST manuelle & pneumatische Verstellung



Diameter	Thickness	Thickness	Dimension	Height	Length	Weight
Ød, mm	s1, mm	s2, mm	B, mm	H, mm	L, mm	(kg)
100	2	3	301	418	737	14
120	2	3	301	418	737	14
125	2	3	301	418	737	14
140	2	3	335	459	741	18
150	2	3	335	459	741	18
160	2	3	335	459	741	18
180	2	3	384	563	876	24
200	2	3	384	563	876	24
225	2	3	425	648	893	30
250	2	3	425	648	893	31
280	2	3	475	727	900	38
300	2	3	475	727	900	39
315	2	3	526	848	1071	49
350	2	3	526	848	1071	50
400	2	3	579	975	1120	70
450	2	3	629	1061	1106	81

Abb. 3 zeigt elektro-pneumatische Umschaltweiche Typ PGST

# Betriebs- und Wartungsanleitung für Umschaltweiche 45° Typ RGST & PGST manuelle & pneumatische Verstellung



## 8. Wartungsprotokoll

Datum	Beschreibung