

Montage C-Schiene Typ PEFA

Schiebeschraube mit Mutter und Scheibe



Artikel:
Schiebeschraube mit Mutter und Unterlegscheibe

Material: Stahlblech verzinkt

PEFA-SNP-0806-SR-NK (M08)
PEFA-SNP-1008-SR-NK (M10)



Anwendungen

- Befestigung von leichten bis mittelschweren Rohrleitungen
- Vorpositionierung der Schiebesteine möglich
- Für stabile und massive Konstruktionen

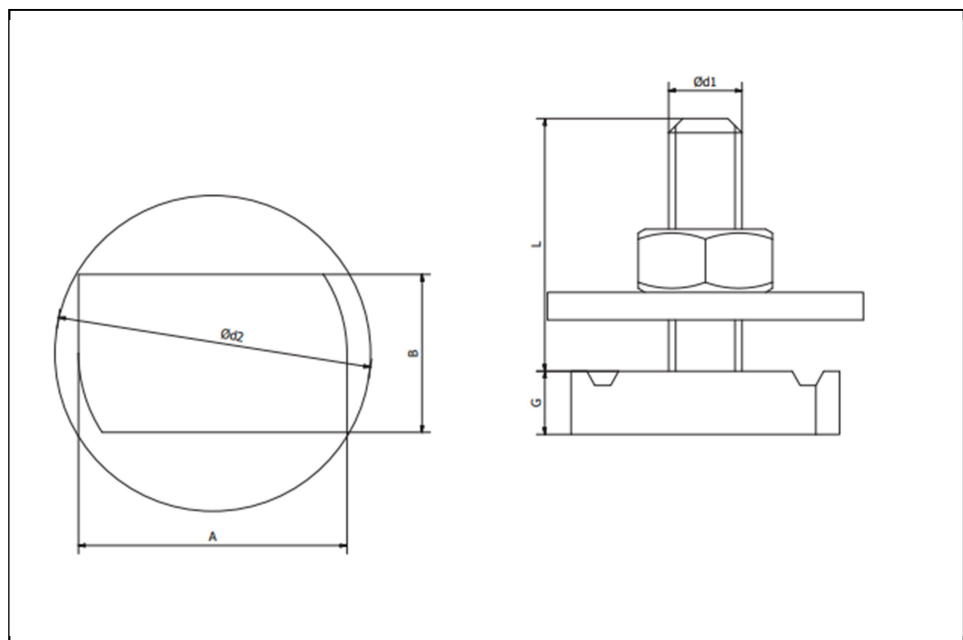
Vorteile

- Extrem einfache und schnelle Montage durch den Federhalt in der Schiene
- Grosse Flexibilität durch verschiedene Gewindestangenlängen
- Verzahnte Oberfläche für die einfache und präzise Justierung
- Jederzeit nachjustierbar
- Sauberes optisches Bild

Einbaubeispiele:



Abmessung:



PEFA-SNP-0806-SR-NK

PEFA-SNP-1008-SR-NK

| $\text{Ø}d_2$ [mm] | $\text{Ø}d_1$ [mm] | A [mm] | B [mm] | G [mm] | L [mm] |
|-----------------------|-----------------------|-----------|-----------|-----------|-----------|
| 40 | 8 | 20 | 34 | 6 | 36 |
| 40 | 10 | 20 | 34 | 8 | 34 |