

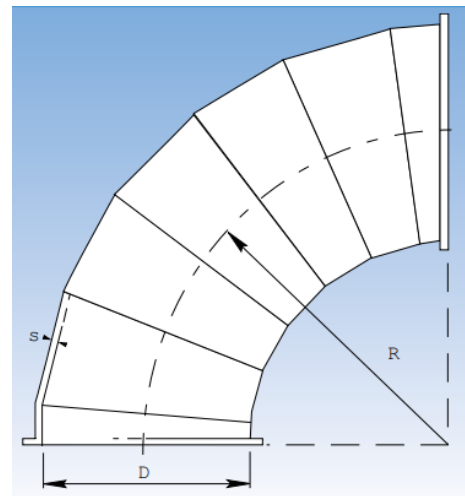
ROHRSYSTEM GESCHWEISST

# BSBE – Segmentbogen

mit Bord für Spannschelle, RAL 7032, R= 1,5 x D



S=2mm



Artikel	Ø (mm)	Grad	Gewicht (kg)
BSBE-125-90	125	90	2,0
BSBE-140-90	140	90	2,9
BSBE-150-90	150	90	2,9
BSBE-160-90	160	90	3,2
BSBE-180-90	180	90	3,8
BSBE-200-90	200	90	5,0
BSBE-225-90	225	90	7,6
BSBE-250-90	250	90	8,9
BSBE-300-90	300	90	12,9
BSBE-315-90	315	90	13,3
BSBE-350-90	350	90	17,8
BSBE-400-90	400	90	23,5
BSBE-450-90	450	90	24,2
BSBE-500-90	500	90	29,9

Artikel	Ø (mm)	Grad	Gewicht (kg)
BSBE-125-60	125	60	1,3
BSBE-140-60	140	60	2,0
BSBE-150-60	150	60	2,0
BSBE-160-60	160	60	2,2
BSBE-180-60	180	60	2,7
BSBE-200-60	200	60	3,4
BSBE-225-60	225	60	5,2
BSBE-250-60	250	60	5,9
BSBE-300-60	300	60	7,6
BSBE-315-60	315	60	8,6
BSBE-350-60	350	60	12,0
BSBE-400-60	400	60	15,7
BSBE-450-60	450	60	16,2
BSBE-500-60	500	60	20,0

Artikel	Ø (mm)	Grad	Gewicht (kg)
BSBE-125-45	125	45	1,0
BSBE-140-45	140	45	1,4
BSBE-150-45	150	45	1,4
BSBE-160-45	160	45	1,6
BSBE-180-45	180	45	1,9
BSBE-200-45	200	45	2,5
BSBE-225-45	225	45	3,8
BSBE-250-45	250	45	4,5
BSBE-300-45	300	45	6,4
BSBE-315-45	315	45	7,5
BSBE-350-45	350	45	9,3
BSBE-400-45	400	45	11,8
BSBE-450-45	450	45	12,1
BSBE-500-45	500	45	15,0

Artikel	Ø (mm)	Grad	Gewicht (kg)
BSBE-125-30	125	30	0,7
BSBE-140-30	140	30	1,0
BSBE-150-30	150	30	1,0
BSBE-160-30	160	30	1,1
BSBE-180-30	180	30	1,4
BSBE-200-30	200	30	1,7
BSBE-225-30	225	30	2,6
BSBE-250-30	250	30	3,1
BSBE-300-30	300	30	4,3
BSBE-315-30	315	30	4,4
BSBE-350-30	350	30	5,2
BSBE-400-30	400	30	7,5
BSBE-450-30	450	30	8,1
BSBE-500-30	500	30	10,0

Artikel	Ø (mm)	Grad	Gewicht (kg)
BSBE-125-15	125	15	0,4
BSBE-140-15	140	15	0,5
BSBE-150-15	150	15	0,5
BSBE-160-15	160	15	0,7
BSBE-180-15	180	15	0,9
BSBE-200-15	200	15	1,1
BSBE-225-15	225	15	1,4
BSBE-250-15	250	15	1,6
BSBE-300-15	300	15	1,9
BSBE-315-15	315	15	2,2
BSBE-350-15	350	15	3,2
BSBE-400-15	400	15	4,1
BSBE-450-15	450	15	4,6
BSBE-500-15	500	15	5,0