

# NRV - Rückschlagklappe

Zertifiziert nach ATEX EN16447 - Explosionsklasse ST3  
Lackierung: RAL 3002 - inkl. Flansche und Gegenflansche

CE 1370 EPT 20 ATEX 3954 X Ex II D

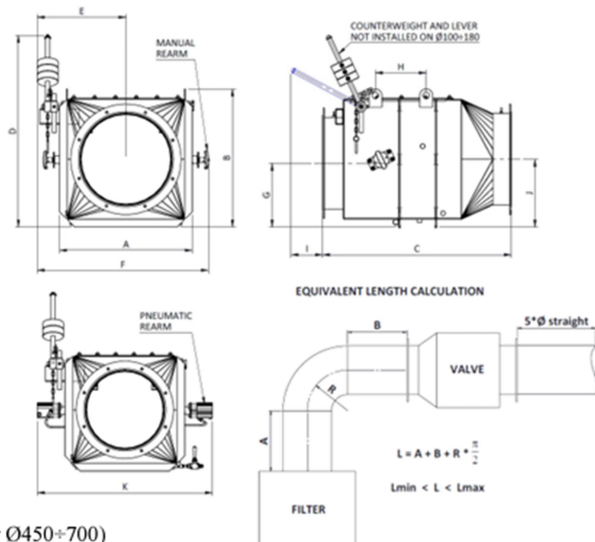


Die Rückschlagklappen sind passive Sicherheiten gegen die Ausbreitung der Explosion in der Saugleitung **ATEX EN 16447 zertifiziert**. Sie sind die sichere Lösung für die Absperrung von Umgebungen im Falle einer Explosion im Saugsystem, indem die Explosionswirkung in der Saugleitung blockiert wird.

Sie sind aus **RAL 3020** lackiertem Kohlenstoffstahl oder aus Edelstahl INOX AISI 304 oder AISI 316, geschweißt in allen Gelenken und verstärkte Struktur, um einen hohen Druck zu unterstützen. Ausgestattet mit Flanschen und glatten Gegenflanschen nach DIN 24154-R1 (außer Ø350-550-650-700) und Sicherheitsverriegelung. Eine Dichtung sorgt für Dichtheit in der geschlossenen Position.

## TECHNISCHE EIGENSCHAFTEN:

- Rohrleitungen: horizontal
- Arbeitstemperatur: von -20°C bis +60°C
- Durchflussart: Saugdurchfluss
- Pulvertyp: nicht metallisch
- Anwendbares Mindestvolumen: sehen  $V_{min}$  auf der Tabelle
- ATEX Klasse: 3 -  $k_{st} = 325 \text{ bar} \cdot \text{m/s}$
- $P_{red, max}$ : sehen auf der Tabelle
- $P_{max}$ : 9,5 bar
- MIE: 10÷30 mJ
- MIT: 400 °C
- Max Luftgeschwindigkeit: 30 m/s
- Minimaler und maximaler Installationsabstand:  
 $L_{min} = 3 \text{ m} / L_{max} = 5 \text{ m}$  **mit oder ohne Bogen**



## ZUBEHÖR AUF ANFRAGE:

- Geschlossene Position Mikro
- Kapazitiver Staubdetektionssensor
- Siliconcell Dichtung
- Pneumatisches Reinigungssystem
- Pneumatisches Zurücksetzen für Öffnungsverriegelung (Standard für Ø450÷700)

Ø NRV COMBO [mm]	A [mm]	B [mm]	C [mm]	D [mm]	E [mm]	F [mm]	G [mm]	H [mm]	I [mm]	J [mm]	K [mm]	m [kg]	Vmin [m³]	P <sub>red, max</sub> [bar/psi]	Lastverlust zu 20 m/s [mm H <sub>2</sub> O]
100	150	185	415	-	170	340	75	-	-	90	425	10	1,2	1.0/14.5	67
125	175	210	440	-	180	360	88	-	-	103	445	11	1,2	1.0/14.5	65
150	200	235	465	-	195	390	100	-	-	115	475	12	1,2	1.0/14.5	63
160	210	245	475	-	200	400	105	-	-	120	485	13	1,2	1.0/14.5	61
180	230	265	495	-	210	420	115	-	-	130	505	14	1,2	1.0/14.5	59
200	360	360	575	590	270	510	140	-	125	155	575	31	1,2	0.6/8.7	34
250	410	410	625	640	295	560	165	-	125	180	625	38	1,2	0.6/8.7	34
300	460	460	675	690	320	610	190	-	125	205	675	48	1,2	0.6/8.7	33
350	510	530	725	740	345	660	215	305	125	230	725	58	1,2	0.6/8.7	32
400	560	580	775	790	370	710	240	350	125	255	775	68	1,2	0.6/8.7	32
450	610	630	825	970	415	780	295	400	255	295	825	88	5,0	0.6/8.7	34
500	660	680	875	1015	440	830	320	455	255	320	875	100	5,0	0.6/8.7	37
550	710	730	925	1065	465	880	345	505	255	345	925	112	5,0	0.6/8.7	40
600	760	780	975	1115	490	930	370	555	255	370	975	130	5,0	0.6/8.7	43
630	810	830	1025	1165	515	980	395	605	255	395	1025	155	5,0	0.6/8.7	45
650	810	830	1025	1165	515	980	395	605	255	395	1025	155	5,0	0.6/8.7	45
700	860	880	1075	1215	540	1030	420	655	255	420	1075	176	5,0	0.6/8.7	47