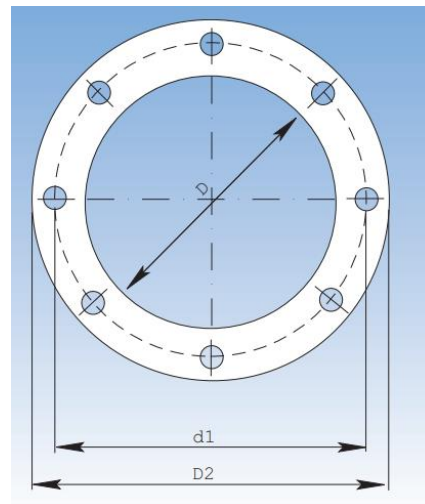


MONTAGEZUBEHÖR

GAFL – FLANSCH

DIN 24154 Reihe 1 Teil1



| Artikel | Ø (mm) | D (mm) | d1 (mm) | D2 (mm) | Anzahl der Löcher | Gewicht (kg) |
|----------|-----------|-----------|------------|------------|----------------------|-----------------|
| GAFL-080 | 80 | 82 | 112 | 132 | 4 | 0,26 |
| GAFL-100 | 100 | 102 | 132 | 152 | 4 | 0,30 |
| GAFL-125 | 125 | 127 | 157 | 177 | 4 | 0,37 |
| GAFL-140 | 140 | 142 | 172 | 192 | 6 | 0,40 |
| GAFL-150 | 150 | 152 | 185 | 202 | 6 | 0,42 |
| GAFL-160 | 160 | 162 | 192 | 212 | 6 | 0,45 |
| GAFL-180 | 180 | 182 | 212 | 232 | 6 | 0,50 |
| GAFL-200 | 200 | 203 | 233 | 253 | 6 | 0,55 |
| GAFL-225 | 225 | 228 | 258 | 278 | 6 | 0,61 |
| GAFL-250 | 250 | 253 | 283 | 303 | 6 | 0,67 |
| GAFL-280 | 280 | 283 | 317 | 343 | 8 | 0,91 |
| GAFL-300 | 300 | 303 | 339 | 363 | 8 | 0,97 |
| GAFL-315 | 315 | 318 | 352 | 378 | 8 | 1,01 |
| GAFL-355 | 355 | 358 | 392 | 418 | 8 | 1,13 |
| GAFL-400 | 400 | 404 | 438 | 464 | 8 | 1,27 |
| GAFL-450 | 450 | 454 | 488 | 514 | 8 | 1,42 |
| GAFL-500 | 500 | 504 | 538 | 564 | 8 | 1,56 |
| GAFL-560 | 560 | 564 | 600 | 634 | 12 | 2,04 |
| GAFL-630 | 630 | 634 | 670 | 704 | 12 | 2,28 |
| GAFL-710 | 710 | 714 | 750 | 784 | 12 | 2,56 |