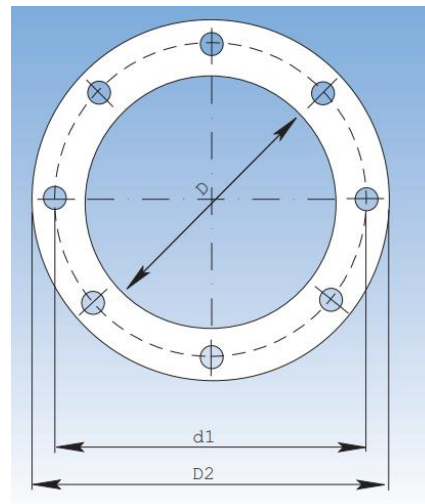


MONTAGEZUBEHÖR

# GAFL R2 – FLANSCH

DIN 24154 Reihe 2 Teil 2



Artikel	Ø (mm)	D (mm)	d1 (mm)	D2 (mm)	Anzahl der Löcher	Gewicht (kg)
GAFL-080	80	82	118	142	4	0,48
GAFL-100	100	102	139	162	4	0,57
GAFL-125	125	127	165	187	4	0,68
GAFL-140	140	142	182	212	8	0,88
GAFL-150	150	152	191	222	8	0,93
GAFL-160	160	162	200	232	8	0,98
GAFL-180	180	182	219	252	8	1,09
GAFL-200	200	203	241	273	8	1,19
GAFL-225	225	228	264	298	8	1,32
GAFL-250	250	253	292	323	8	1,45
GAFL-280	280	283	332	363	8	2,50
GAFL-300	300	303	349	383	8	2,66
GAFL-315	315	318	366	398	8	2,77
GAFL-355	355	358	405	438	8	3,09
GAFL-400	400	404	448	484	12	3,43
GAFL-450	450	454	497	534	12	3,82
GAFL-500	500	504	551	584	12	4,22
GAFL-560	560	564	629	664	16	5,90
GAFL-630	630	634	698	734	16	6,59
GAFL-710	710	714	775	814	16	7,38