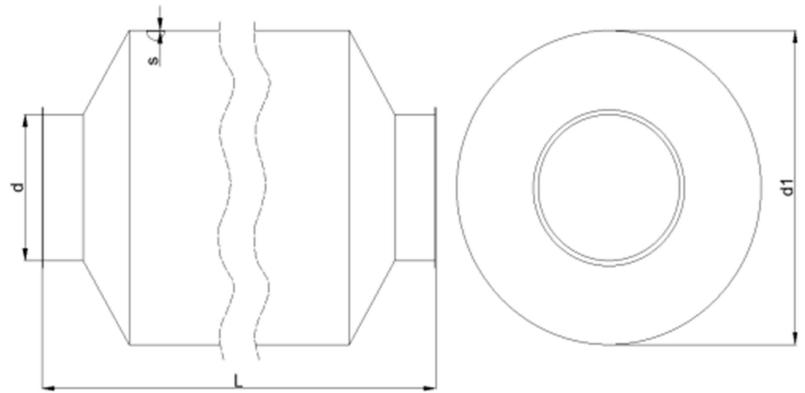
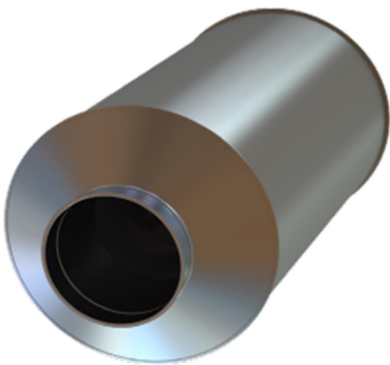


Schalldämpfer Typ GASI (REINLUFT)



Stahlblech $t = 0,9\text{mm}$ verzinkt, Isolierung $t = 100\text{mm}$,
Enden ausgeführt mit Bord für Spannschelle

GASI - Länge: 0,5m



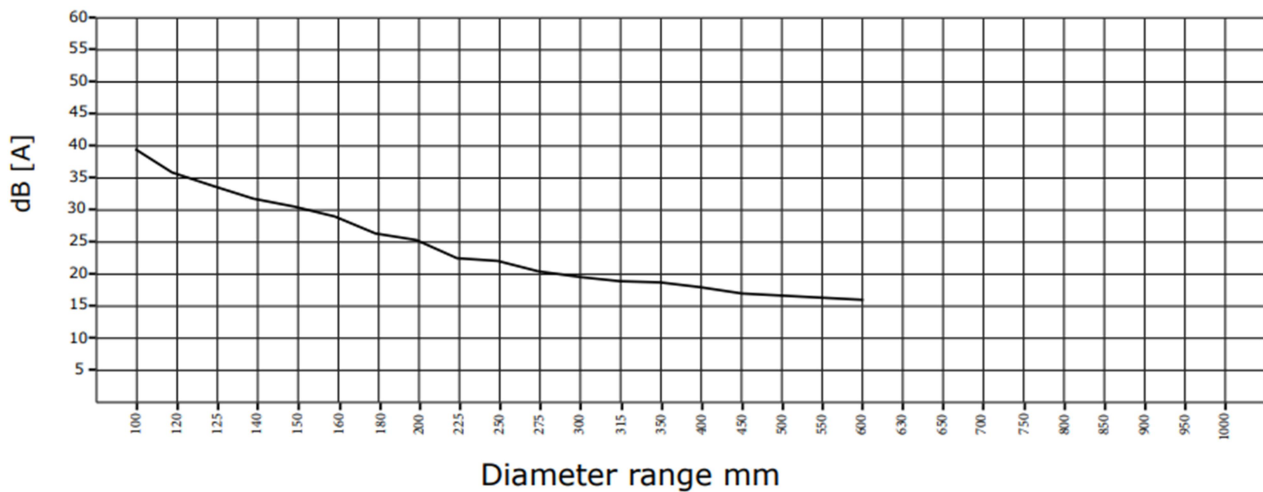
Diameter	Diameter	Thickness	Length	Weight
Ød , mm	Ød1 , mm	s, mm	L, mm	kg
100	300	0,9	500	3,80
120	320	0,9	500	4,50
125	325	0,9	500	5,15
140	340	0,9	500	5,30
150	350	0,9	500	5,60
160	360	0,9	500	6,10
180	380	0,9	500	7,20
200	400	0,9	500	7,60
225	425	0,9	500	8,20
250	450	0,9	500	8,70
300	500	0,9	500	9,70
315	515	0,9	500	11,50
350	550	0,9	500	12,80
400	600	0,9	500	13,70
450	650	0,9	500	15,50
500	700	0,9	500	18,00
550	750	0,9	500	18,40
600	800	0,9	500	19,50

Schalldämpfer Typ GASI (REINLUFT)

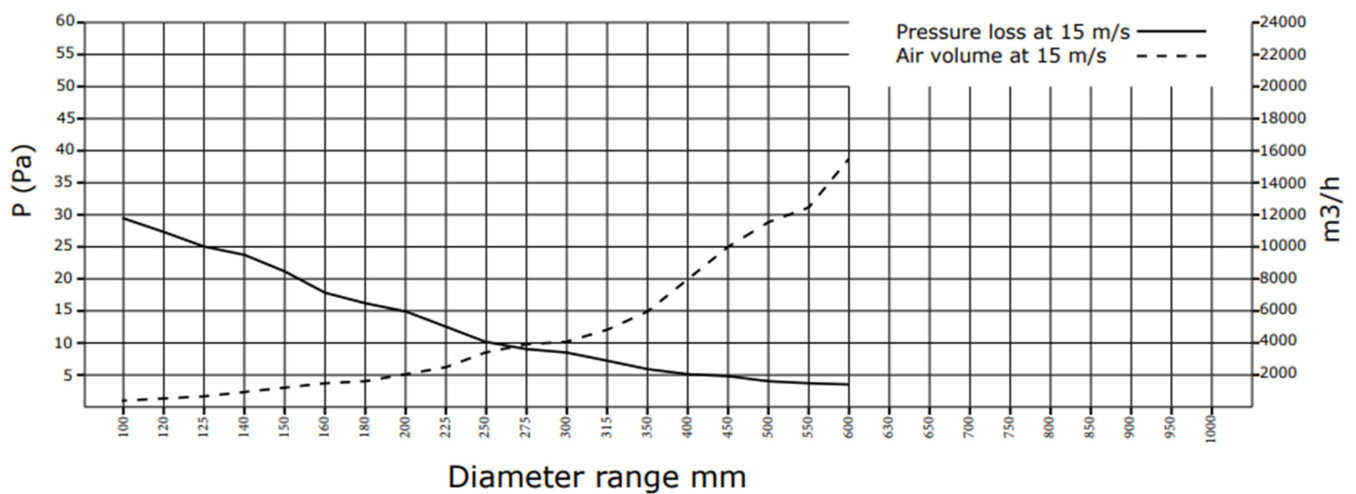


Stahlblech $t = 0,9\text{mm}$ verzinkt, Isolierung $t = 100\text{mm}$,
Enden ausgeführt mit Bord für Spannschelle

Sound damping silencer length 500mm



Pressure loss silencer Length 500mm

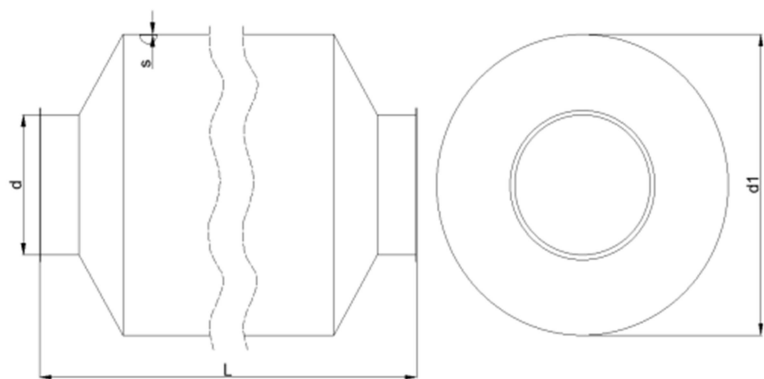
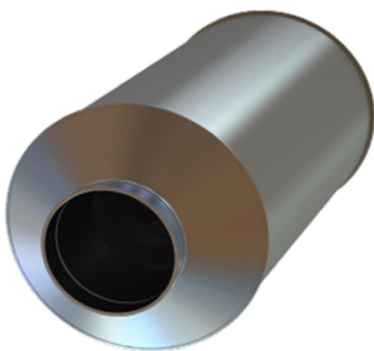


Schalldämpfer Typ GASI (REINLUFT)



Stahlblech $t = 0,9\text{mm}$ verzinkt, Isolierung $t = 100\text{mm}$,
Enden ausgeführt mit Bord für Spannschelle

GASI - Länge: 1,0m



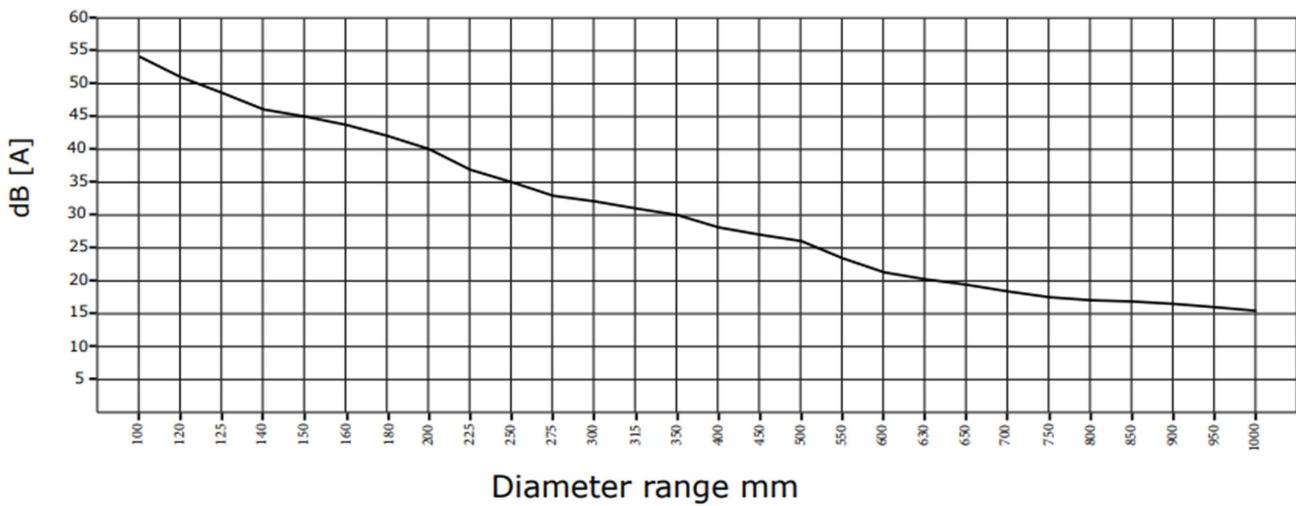
Diameter	Diameter	Thickness	Length	Weight
$\varnothing d$, mm	$\varnothing d1$, mm	s, mm	L, mm	kg
100	300	0,9	1000	7,40
120	320	0,9	1000	8,85
125	325	0,9	1000	9,10
140	340	0,9	1000	10,30
150	350	0,9	1000	11,10
160	360	0,9	1000	12,10
180	380	0,9	1000	14,35
200	400	0,9	1000	15,50
225	425	0,9	1000	16,50
250	450	0,9	1000	17,50
300	500	0,9	1000	19,50
315	515	0,9	1000	22,00
350	550	0,9	1000	25,00
400	600	0,9	1000	27,00
450	650	0,9	1000	30,00
500	700	0,9	1000	33,00
550	750	0,9	1000	36,00
600	800	0,9	1000	39,00
630	830	0,9	1000	42,00
650	850	0,9	1000	44,50
700	900	0,9	1000	53,50
750	950	0,9	1000	60,00
800	1000	0,9	1000	65,00
850	1050	0,9	1000	70,00
900	1100	0,9	1000	72,50
950	1150	0,9	1000	78,50
1000	1200	0,9	1000	85,00

Schalldämpfer Typ GAS1 (REINLUFT)

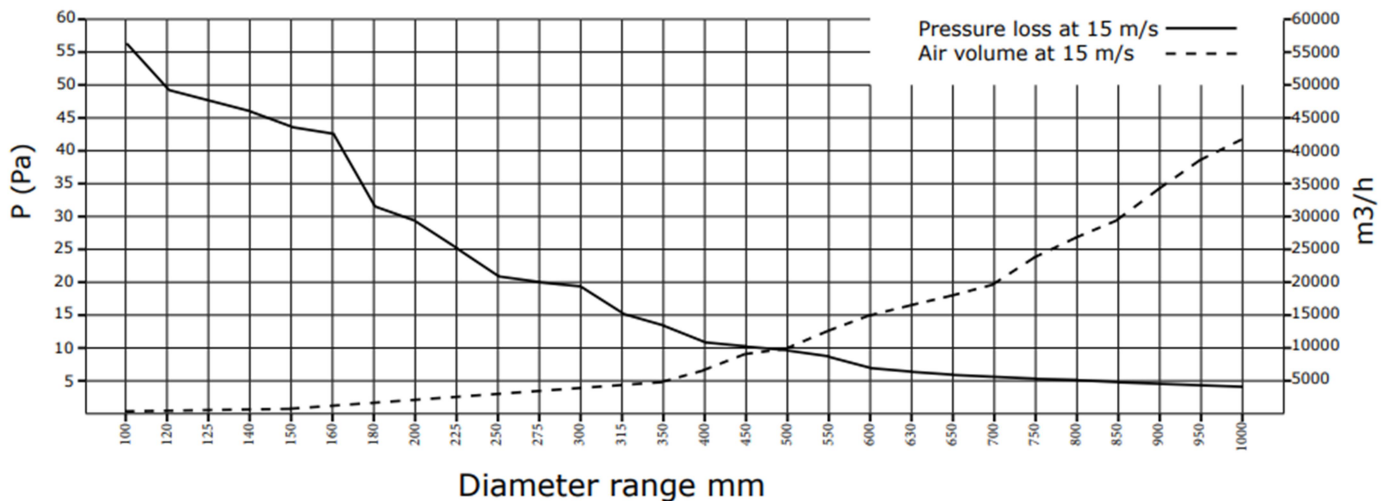


Stahlblech $t = 0,9\text{mm}$ verzinkt, Isolierung $t = 100\text{mm}$,
Enden ausgeführt mit Bord für Spannschelle

Sound damping silencer length 1000mm



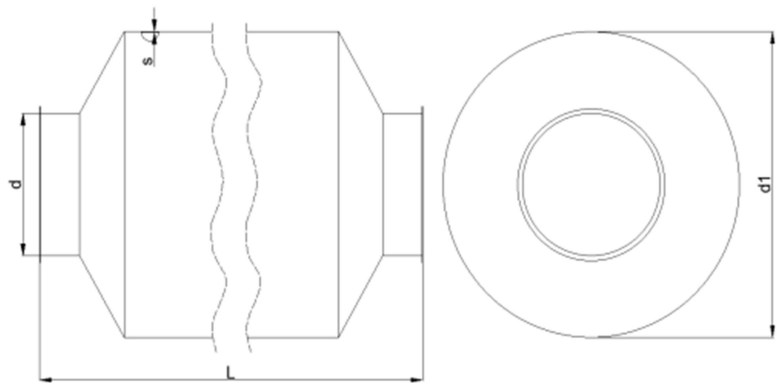
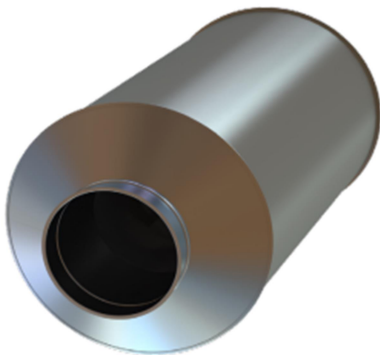
Pressure loss silencer Length 1000mm



Schalldämpfer Typ GASI (REINLUFT)

Stahlblech $t = 0,9\text{mm}$ verzinkt, Isolierung $t = 100\text{mm}$,
Enden ausgeführt mit Bord für Spannschelle

GASI - Länge: 2,0m



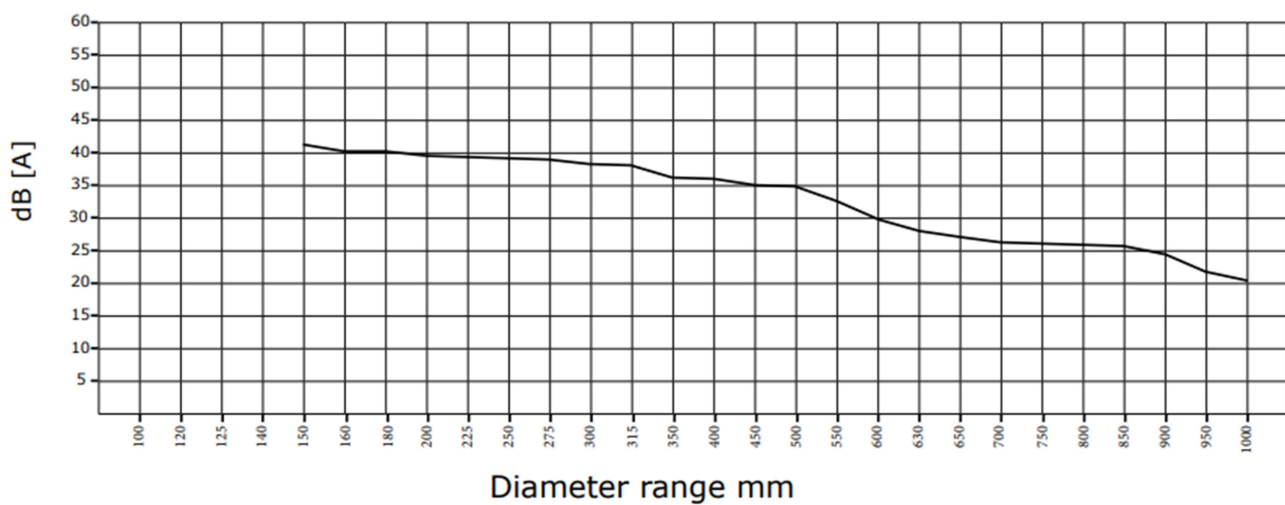
Diameter	Diameter	Thickness	Length	Weight
$\varnothing d$, mm	$\varnothing d1$, mm	s, mm	L, mm	kg
150	350	0,9	2000	23,00
160	360	0,9	2000	25,00
180	380	0,9	2000	29,00
200	400	0,9	2000	31,00
225	425	0,9	2000	33,00
250	450	0,9	2000	35,00
300	500	0,9	2000	36,00
315	515	0,9	2000	46,00
350	550	0,9	2000	51,00
400	600	0,9	2000	55,00
450	650	0,9	2000	61,00
500	700	0,9	2000	67,00
550	750	0,9	2000	72,00
600	800	0,9	2000	78,00
630	830	0,9	2000	86,00
650	850	0,9	2000	92,00
700	900	0,9	2000	110,00
750	950	0,9	2000	125,00
800	1000	0,9	2000	134,00
850	1050	0,9	2000	144,00
900	1100	0,9	2000	149,00
950	1150	0,9	2000	162,00
1000	1200	0,9	2000	174,00

Schalldämpfer Typ GAS1 (REINLUFT)



Stahlblech $t = 0,9\text{mm}$ verzinkt, Isolierung $t = 100\text{mm}$,
Enden ausgeführt mit Bord für Spannschelle

Sound damping silencer length 2000mm



Pressure loss silencer Length 2000mm

