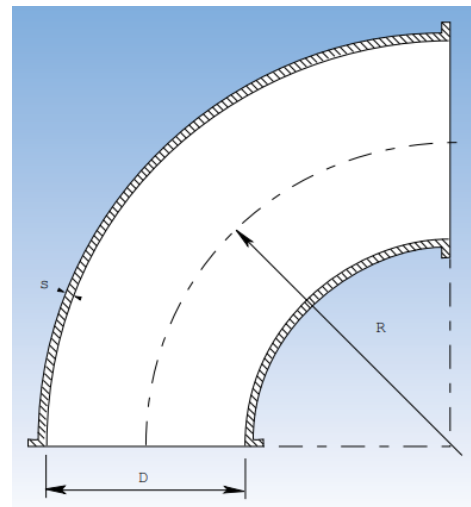


ROHRSYSTEM VERZINKT



GABEP – Bogen

WELAfIX-Bogen verzinkt, gepresst $R = 1,5 \times D$



$S = 1,0\text{mm}$

Artikel	\varnothing (mm)	Grad	Gewicht (kg)
GABEP-100-90	100	90	0,62
GABEP-120-90	120	90	0,9
GABEP-125-90	125	90	0,9
GABEP-140-90	140	90	1,1
GABEP-150-90	150	90	1,5
GABEP-160-90	160	90	1,7
GABEP-180-90	180	90	2
GABEP-200-90	200	90	2,5
GABEP-225-90	225	90	3
GABEP-250-90	250	90	4
GABEP-300-90	300	90	5,9
GABEP-315-90	315	90	5,9
GABEP-350-90	350	90	7,3
GABEP-400-90	400	90	10,2

Artikel	Ø (mm)	Grad	Gewicht (kg)
GABEP-100-60	100	60	0,5
GABEP-120-60	120	60	0,6
GABEP-125-60	125	60	0,65
GABEP-140-60	140	60	0,8
GABEP-150-60	150	60	0,9
GABEP-160-60	160	60	1,1
GABEP-180-60	180	60	1,3
GABEP-200-60	200	60	1,85
GABEP-225-60	225	60	2
GABEP-250-60	250	60	3
GABEP-300-60	300	60	3,9
GABEP-315-60	315	60	3,8
GABEP-350-60	350	60	4,8
GABEP-400-60	400	60	6,7

Artikel	Ø (mm)	Grad	Gewicht (kg)
GABEP-100-45	100	45	0,3
GABEP-120-45	120	45	0,4
GABEP-125-45	125	45	0,45
GABEP-140-45	140	45	0,55
GABEP-150-45	150	45	0,7
GABEP-160-45	160	45	0,8
GABEP-180-45	180	45	1
GABEP-200-45	200	45	1,25
GABEP-225-45	225	45	1,6
GABEP-250-45	250	45	2
GABEP-300-45	300	45	2,9
GABEP-315-45	315	45	2,95
GABEP-350-45	350	45	3,7
GABEP-400-45	400	45	5,1

Artikel	Ø (mm)	Grad	Gewicht (kg)
GABEP-100-30	100	30	0,2
GABEP-120-30	120	30	0,3
GABEP-125-30	125	30	0,32
GABEP-140-30	140	30	0,4
GABEP-150-30	150	30	0,5
GABEP-160-30	160	30	0,5
GABEP-180-30	180	30	0,7
GABEP-200-30	200	30	1
GABEP-225-30	225	30	1,2
GABEP-250-30	250	30	1,5
GABEP-300-30	300	30	2
GABEP-315-30	315	30	2
GABEP-350-30	350	30	2,55
GABEP-400-30	400	30	3,6