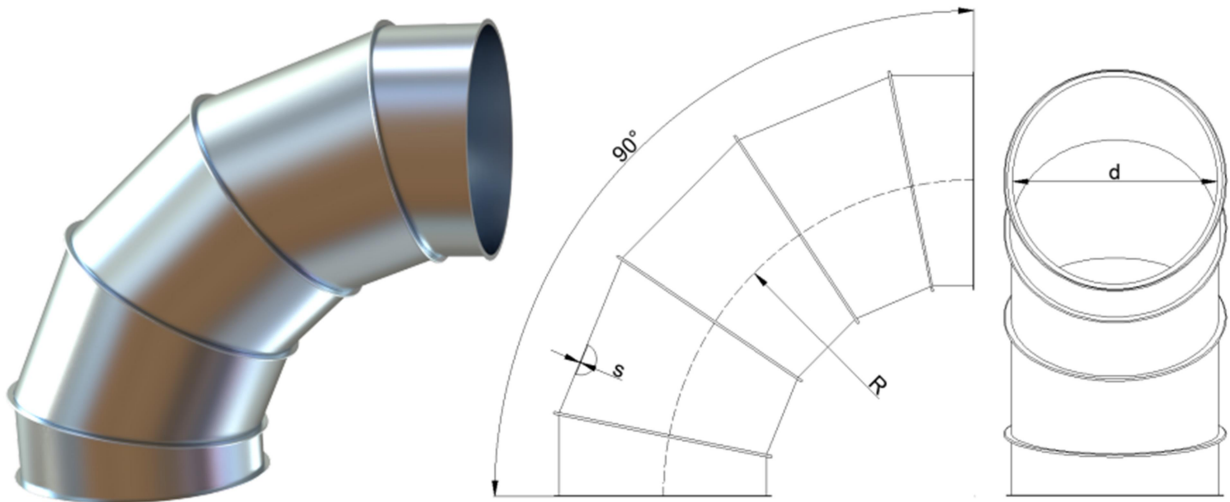


GABE – Segment Bogen

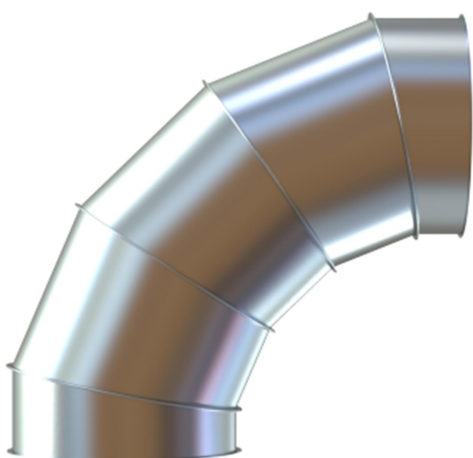
verzinkt, $R = 1,5 \times D$, enden ausgeführt mit Bord für Spannschelle
 optional mit Radius $1,0 \times D$ sowie $2,0 \times D$ erhältlich



Diameter	Thickness	Segments	Weight (kg)	Segments	Weight (kg)	Segments	Weight (kg)	Segments	Weight (kg)	Segments	Weight (kg)
Ød,mm	s,mm	90°		60°		45°		30°		15°	
120	0,7	3+2	1	2+2	0,7	1+2	0,6	1+1	0,5	1	0,2
125	0,7	3+2	1,1	2+2	0,8	1+2	0,9	1+1	0,6	1	0,2
140	0,7	3+2	1,3	2+2	0,9	1+2	1,2	1+2	0,7	1	0,3
150	0,7	3+2	1,7	2+2	1,1	1+2	1,4	1+2	0,9	1	0,4
160	0,7	3+2	1,9	2+2	1,4	1+2	1,5	1+2	1,1	1	0,6
180	0,7	3+2	2,2	2+2	1,7	1+2	1,8	1+2	1,4	1	0,8
200	0,7	3+2	2,8	2+2	2,5	1+2	2	1+2	1,6	1	1
225	0,7	3+2	3,5	2+2	3,2	1+2	2,4	1+2	1,9	1	1,2
250	0,7	3+2	4,8	2+2	3,7	1+2	3	1+2	2,3	1	1,5
275	0,9	3+2	5,6	2+2	4	1+2	3,2	1+2	2,6	1	1,6
300	0,9	3+2	6	2+2	4,2	1+2	3,5	1+2	3	1	1,7
315	0,9	3+2	6,3	2+2	4,7	1+2	4	1+2	3,2	1	1,7

GABE – Segment Bogen

verzinkt, $R = 1,5 \times D$, enden ausgeführt mit Bord für Spannschelle
 optional mit Radius $1,0 \times D$ sowie $2,0 \times D$ erhältlich



Diameter	Thickness	Segments	Weight (kg)	Segments	Weight (kg)	Segments	Weight (kg)	Segments	Weight (kg)	Segments	Weight (kg)
Ød,mm	s,mm	90°		60°		45°		30°		15°	
350	0,9	3+2	7,9	2+2	5,2	1+2	4,5	1+2	3,6	1	1,8
400	0,9	3+2	10	2+2	7,5	1+2	5,2	1+2	4,1	1	2
450	0,9	5+2	12	3+2	9	2+2	6	1+2	4,5	1	2,3
500	0,9	5+2	15	3+2	11,2	2+2	7,5	1+2	5,6	1	2,8
550	0,9	5+2	18	3+2	13,5	2+2	9	1+2	6,8	1	3,4
600	0,9	5+2	21,5	3+2	16,1	2+2	10,8	1+2	8,1	1	4
630	0,9	5+2	22,4	3+2	16,8	2+2	11,2	1+2	8,4	1	4,2
650	0,9	5+2	25	3+2	18,8	2+2	12,5	1+2	9,4	1	4,7
700	0,9	5+2	29	3+2	21,8	2+2	14,5	1+2	10,9	1	5,4
750	0,9	5+2	33	3+2	24,8	2+2	16,5	1+2	12,4	1	6,2
800	0,9	5+2	37,5	3+2	28,1	2+2	18,8	1+2	14,1	1	7
850	0,9	5+2	42,5	3+2	32	2+2	21,3	1+2	16	1	8
900	0,9	5+2	48	3+2	36	2+2	24	1+2	18	1	9
950	0,9	5+2	53	3+2	39,8	2+2	26,5	1+2	20	1	10
1000	0,9	5+2	59	3+2	44	2+2	29,5	1+2	22	1	11