

ROHRSYSTEM GESCHWEISST

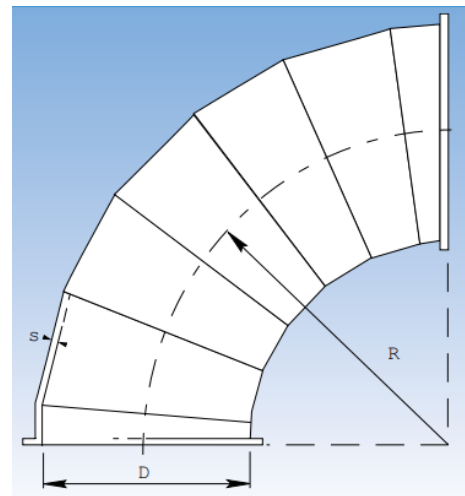


BSBF – Segmentbogen

mit Flanschen, RAL 7032, R= 1,5 x D



S=2mm



Artikel	Ø (mm)	Grad	Gewicht (kg)
BSBF-125-90	125	90	2,6
BSBF-140-90	140	90	3,5
BSBF-150-90	150	90	4,0
BSBF-160-90	160	90	4,4
BSBF-180-90	180	90	5,1
BSBF-200-90	200	90	6,4
BSBF-225-90	225	90	9,1
BSBF-250-90	250	90	10,6
BSBF-300-90	300	90	14,9
BSBF-315-90	315	90	15,8
BSBF-350-90	350	90	20,6
BSBF-355-90	355	90	21,3
BSBF-400-90	400	90	27,2

WELAfIX Industrietechnik GmbH
Von Nagel Straße 26a · 59302 Oelde
Tel.: 0 2522 8300-52 · info@welafix.de

Artikel	Ø (mm)	Grad	Gewicht (kg)
BSBF-125-60-	125	60	1,9
BSBF-140-60	140	60	2,6
BSBF-150-60	150	60	3,1
BSBF-160-60	160	60	3,3
BSBF-180-60	180	60	4,0
BSBF-200-60	200	60	4,8
BSBF-225-60	225	60	6,9
BSBF-250-60	250	60	7,6
BSBF-300-60	300	60	9,6
BSBF-315-60	315	60	11,1
BSBF-350-60	350	60	14,7
BSBF-355-60	355	60	15,3
BSBF-400-60	400	60	19,4

Artikel	Ø (mm)	Grad	Gewicht (kg)
BSBF-125-45	125	45	1,6
BSBF-140-45	140	45	2,0
BSBF-150-45	150	45	2,5
BSBF-160-45	160	45	2,7
BSBF-180-45	180	45	3,2
BSBF-200-45	200	45	3,9
BSBF-225-45	225	45	5,3
BSBF-250-45	250	45	6,2
BSBF-300-45	300	45	8,4
BSBF-315-45	315	45	9,9
BSBF-350-45	350	45	12,0
BSBF-355-45	355	45	12,5
BSBF-400-45	400	45	15,5

Artikel	Ø (mm)	Grad	Gewicht (kg)
BSBF-125-30	125	30	1,2
BSBF-140-30	140	30	1,6
BSBF-150-30	150	30	2,1
BSBF-160-30	160	30	2,3
BSBF-180-30	180	30	2,7
BSBF-200-30	200	30	3,1
BSBF-225-30	225	30	4,1
BSBF-250-30	250	30	4,8
BSBF-300-30	300	30	6,3
BSBF-315-30	315	30	6,9
BSBF-350-30	350	30	7,9
BSBF-355-30	355	30	8,4
BSBF-400-30	400	30	11,2

Artikel	Ø (mm)	Grad	Gewicht (kg)
BSBF-125-15	125	15	0,9
BSBF-140-15	140	15	1,1
BSBF-150-15	150	15	1,6
BSBF-160-15	160	15	1,8
BSBF-180-15	180	15	2,2
BSBF-200-15	200	15	2,5
BSBF-225-15	225	15	3,3
BSBF-250-15	250	15	3,5
BSBF-300-15	300	15	3,9
BSBF-315-15	315	15	4,7
BSBF-350-15	350	15	5,9
BSBF-355-15	355	15	6,4
BSBF-400-15	400	15	7,8

#