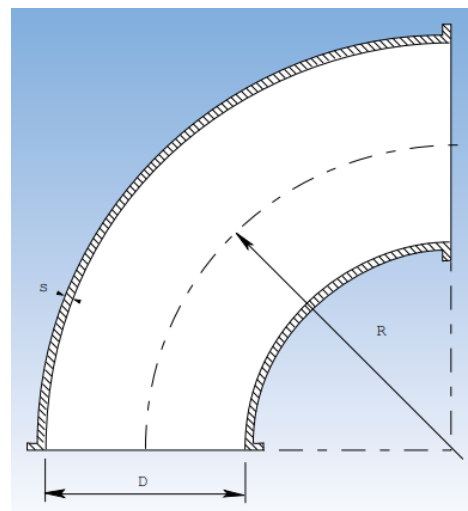


ROHRSYSTEM GESCHWEISST



BSBEP– Pressbogen

mit Bord für Spannschelle. RAL 7032 R = 1,5 D



S = 2mm

Artikel	Ø (mm)	Grad	Gewicht (kg)
BSBEP-100-90	100	90	1,2
BSBEP-120-90	120	90	1,8
BSBEP-125-90	125	90	2,0
BSBEP-150-90	150	90	2,9
BSBEP-160-90	160	90	3,2
BSBEP-180-90	180	90	3,8
BSBEP-200-90	200	90	5,0
BSBEP-250-90	250	90	8,9
BSBEP-300-90	300	90	12,9
BSBEP-350-90	350	90	17,8
BSBEP-400-90	400	90	23,5

WELAfIX Industrietechnik GmbH
Von Nagel Straße 26a · 59302 Oelde
Tel.: 0 2522 8300-52 · info@welafix.de

Artikel	Ø (mm)	Grad	Gewicht (kg)
BSBEP-100-60	100	60	0,9
BSBEP-120-60	120	60	1,2
BSBEP-125-60	125	60	1,3
BSBEP-150-60	150	60	2,0
BSBEP-160-60	160	60	2,2
BSBEP-180-60	180	60	2,7
BSBEP-200-60	200	60	3,4
BSBEP-250-60	250	60	5,9
BSBEP-300-60	300	60	7,6
BSBEP-350-60	350	60	12,0
BSBEP-400-60	400	60	15,7

Artikel	Ø (mm)	Grad	Gewicht (kg)
BSBEP-100-45	100	45	0,6
BSBEP-120-45	120	45	0,9
BSBEP-125-45	125	45	1,0
BSBEP-150-45	150	45	1,4
BSBEP-160-45	160	45	1,6
BSBEP-180-45	180	45	1,9
BSBEP-200-45	200	45	2,5
BSBEP-250-45	250	45	4,4
BSBEP-300-45	300	45	6,4
BSBEP-350-45	350	45	9,3
BSBEP-400-45	400	45	11,8

Artikel	Ø (mm)	Grad	Gewicht (kg)
BSBEP-100-30	100	30	0,4
BSBEP-120-30	120	30	0,6
BSBEP-125-30	125	30	0,7
BSBEP-150-30	150	30	1,0
BSBEP-160-30	160	30	1,1
BSBEP-180-30	180	30	1,4
BSBEP-200-30	200	30	1,7
BSBEP-250-30	250	30	2,9
BSBEP-300-30	300	30	4,3
BSBEP-350-30	350	30	5,2
BSBEP-400-30	400	30	7,5

Artikel	Ø (mm)	Grad	Gewicht (kg)
BSBEP-100-15	100	15	0,2
BSBEP-120-15	120	15	0,3
BSBEP-125-15	125	15	0,4
BSBEP-150-15	150	15	0,5
BSBEP-160-15	160	15	0,7
BSBEP-180-15	180	15	0,7
BSBEP-200-15	200	15	0,7
BSBEP-250-15	250	15	1,4
BSBEP-300-15	300	15	1,9
BSBEP-350-15	350	15	3,2
BSBEP-400-15	400	15	4,1