

ROHRSYSTEM EDELSTAHL



# SSBE – Bogen

Bogen aus Edelstahl mit Bord für Spannschelle,  $R = 1,5 \times D$

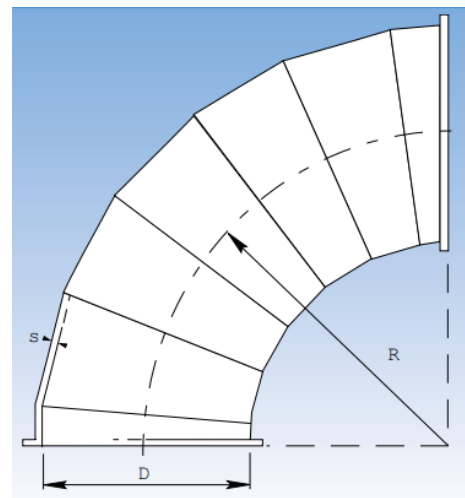


Abb. SSBE-450-90

Artikel	Ø (mm)	Grad	Gewicht (kg)
SSBE-160-90	160	90	1,50
SSBE-180-90	180	90	2,00
SSBE-200-90	200	90	2,50
SSBE-220-90	220	90	3,10
SSBE-225-90	225	90	3,10
SSBE-250-90	250	90	4,00
SSBE-280-90	280	90	4,90
SSBE-300-90	300	90	5,50
SSBE-315-90	315	90	5,90
SSBE-350-90	350	90	6,60
SSBE-355-90	355	90	6,90
SSBE-400-90	400	90	9,50
SSBE-450-90	450	90	12,00
SSBE-500-90	500	90	15,00

Artikel	Ø (mm)	Grad	Gewicht (kg)
SSBE-160-60	160	60	1,20
SSBE-180-60	180	60	1,50
SSBE-200-60	200	60	1,85
SSBE-220-60	220	60	2,40
SSBE-225-60	225	60	2,40
SSBE-250-60	250	60	3,00
SSBE-280-60	280	60	3,60
SSBE-300-60	300	60	4,10
SSBE-315-60	315	60	4,50
SSBE-350-60	350	60	5,10
SSBE-355-60	355	60	5,20
SSBE-400-60	400	60	7,10
SSBE-450-60	450	60	9,00
SSBE-500-60	500	60	11,20

Artikel	Ø (mm)	Grad	Gewicht (kg)
SSBE-160-45	160	45	0,75
SSBE-180-45	180	45	1,00
SSBE-200-45	200	45	1,25
SSBE-220-45	220	45	1,60
SSBE-225-45	225	45	1,60
SSBE-250-45	250	45	2,00
SSBE-280-45	280	45	2,50
SSBE-300-45	300	45	2,75
SSBE-315-45	315	45	2,95
SSBE-350-45	350	45	3,40
SSBE-355-45	355	45	3,50
SSBE-400-45	400	45	4,75
SSBE-450-45	450	45	6,00
SSBE-500-45	500	45	7,50

Artikel	Ø (mm)	Grad	Gewicht (kg)
SSBE-160-30	160	30	0,60
SSBE-180-30	180	30	0,80
SSBE-200-30	200	30	1,00
SSBE-220-30	220	30	1,20
SSBE-225-30	225	30	1,20
SSBE-250-30	250	30	1,50
SSBE-280-30	280	30	1,80
SSBE-300-30	300	30	2,05
SSBE-315-30	315	30	2,25
SSBE-350-30	350	30	2,55
SSBE-355-30	355	30	2,65
SSBE-400-30	400	30	3,60
SSBE-450-30	450	30	4,50
SSBE-500-30	500	30	5,60

Artikel	Ø (mm)	Grad	Gewicht (kg)
SSBE-160-15	160	15	0,30
SSBE-180-15	180	15	0,40
SSBE-200-15	200	15	0,50
SSBE-220-15	220	15	0,60
SSBE-225-15	225	15	0,60
SSBE-250-15	250	15	0,75
SSBE-280-15	280	15	0,90
SSBE-300-15	300	15	1,00
SSBE-315-15	315	15	1,12
SSBE-350-15	350	15	1,30
SSBE-355-15	355	15	1,40
SSBE-400-15	400	15	1,80
SSBE-450-15	450	15	2,25
SSBE-500-15	500	15	2,80