

# Montage C-Schiene Typ PEFA

## Verbindungsklammer

**Artikel:**  
**Verbindungsklammer für C-Schiene 41**

**Material: Stahlblech verzinkt**

**PEFA-U-BCLAMP**  
**PEFA-U-BCLAMP-82 (für 2 Schienen)**



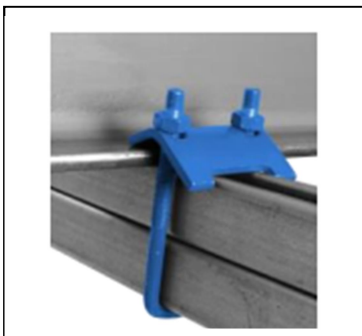
### Anwendungen

- Zur Befestigung von Montageschienen ohne Bohren und Schweißen
- Erstellen von Konsolen mit PEFA Montageschienen
- Für stabile und massive Konstruktionen
- Bei bestehender Hallenkonstruktion

### Vorteile

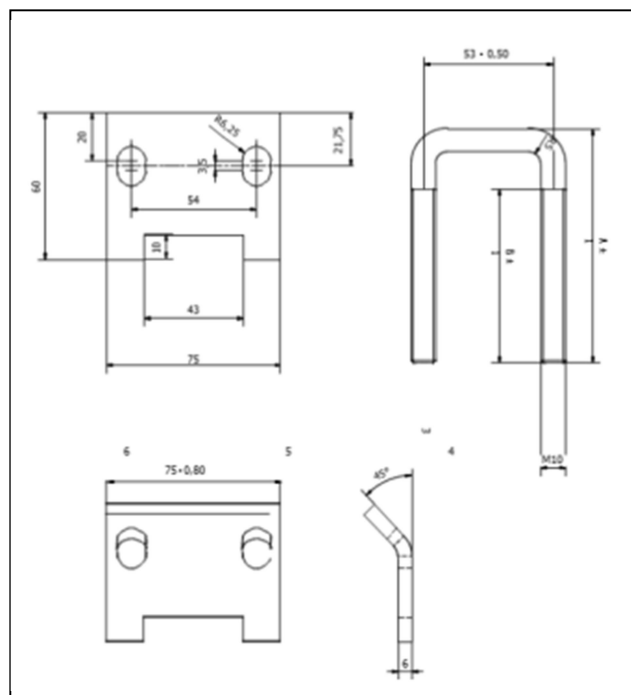
- Befestigung an der Tragkonstruktion ohne Bohren und Schweißen
- Ermöglicht nachträgliches Ausrichten der Schiene längs und quer zum Träger
- Vormontierter Schnellbausatz
- Einfache und schnelle Montage
- Jederzeit nachjustierbar
- Sauberes optisches Bild

### Einbaubeispiele:



WELAFIX Industrietechnik GmbH  
Von Nagel Straße 26a · 59302  
Oelde Tel.: 0 2522 8300-52 · [info@welafix.de](mailto:info@welafix.de)

**Abmessung:**



**PEFA-U-BCLAMP**  
**PEFA-U-BCLAMP-82**

A [mm]	B [mm]
90	75
130	110

WELAFIX Industrietechnik GmbH  
 Von Nagel Straße 26a · 59302  
 Oelde Tel.: 0 2522 8300-52 · [info@welifix.de](mailto:info@welifix.de)

Technische Daten ohne Gewähr. Irrtümer vorbehalten. Änderungen sind jederzeit möglich.