

Montage C-Schiene Typ PEFA

Schienenfuss



Artikel:

Schienenfuss, mit 2 Laschen und 4 Löchern für C-Schiene 41

Material: Stahlblech verzinkt

PEFA-PFIX-41-4-TOP



Anwendungen

- Schienenfuss für Boden, Wand oder Deckengerüst
- Erstellen von Konsolen mit PEFA

Montageschienen

- Für stabile und massive Konstruktionen
- Als Verbindungselement bei schwierigen Rahmenkonstruktionen

Vorteile

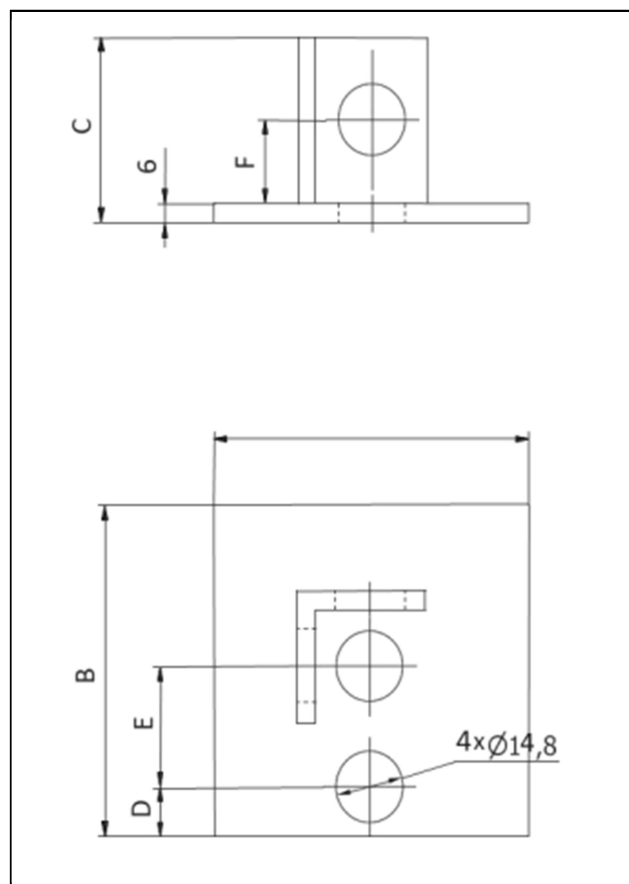
- Stabiler Schienenfuss
- Sehr flexible Anwendung
- Einfache und schnelle Montage
- Jederzeit nachjustierbar
- sauberes optisches Bild

Einbaubeispiele:



WELAFIX Industrietechnik GmbH
Von Nagel Straße 26a · 59302
Oelde Tel.: 0 2522 8300-52 · info@welifix.de

Abmessung:



PEFA-PFIX-41-4-TOP

A	B	C	D	E	F
[mm]	[mm]	[mm]	[mm]	[mm]	[mm]
100	100	46	21	30	20

WELAFIX Industrietechnik GmbH
 Von Nagel Straße 26a · 59302
 Oelde Tel.: 0 2522 8300-52 · info@welifix.de

Technische Daten ohne Gewähr. Irrtümer vorbehalten. Änderungen sind jederzeit möglich.