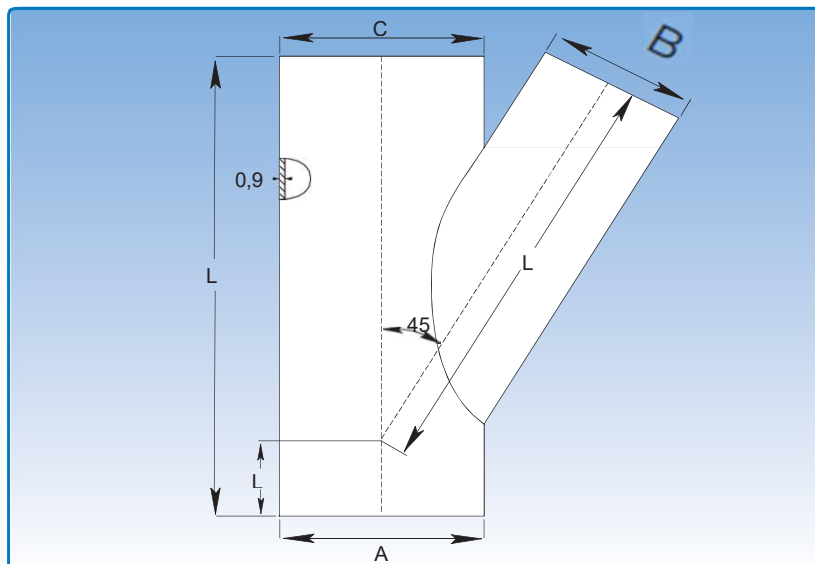


# Abzweig Typ GABP-45

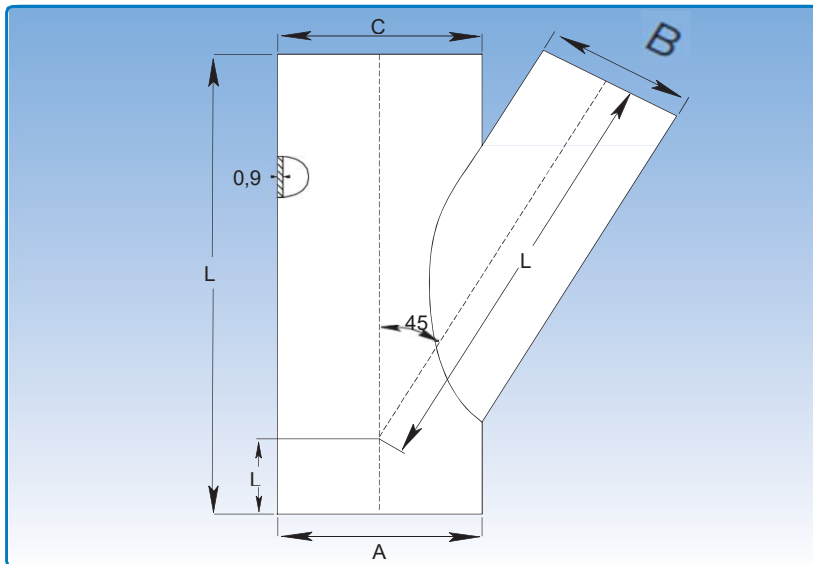
verzinkt  $t = 0,9\text{mm}$ , Enden ausgeführt mit Bord für Spannschelle



Artikelnummer (A-B-C)	L1	L2	L3
GABP-45-080-080-080-verz	300	110	228
GABP-45-100-080-080-verz	300	105	235
GABP-45-100-080-100-verz	300	99	243
GABP-45-100-100-100-verz	300	99	233
GABP-45-120-080-080-verz	300	99	242
GABP-45-120-080-100-verz	300	94	250
GABP-45-120-080-120-verz	300	89	257
GABP-45-120-100-080-verz	300	99	233
GABP-45-120-100-100-verz	300	94	240
GABP-45-120-100-120-verz	300	89	247
GABP-45-120-120-100-verz	350	119	265
GABP-45-120-120-120-verz	350	114	272
GABP-45-125-080-080-verz	300	98	244
GABP-45-125-080-100-verz	300	93	251
GABP-45-125-080-125-verz	300	87	260
GABP-45-125-100-125-verz	300	87	250
GABP-45-125-125-125-verz	350	112	273
GABP-45-140-080-080-verz	300	94	250
GABP-45-140-080-100-verz	300	89	257
GABP-45-140-080-120-verz	300	84	264
GABP-45-140-080-140-verz	300	79	271
GABP-45-140-100-100-verz	300	89	247
GABP-45-140-100-120-verz	300	84	254

# Abzweig Typ GABP-45

verzinkt  $t = 0,9\text{mm}$ , Enden ausgeführt mit Bord für Spannschelle

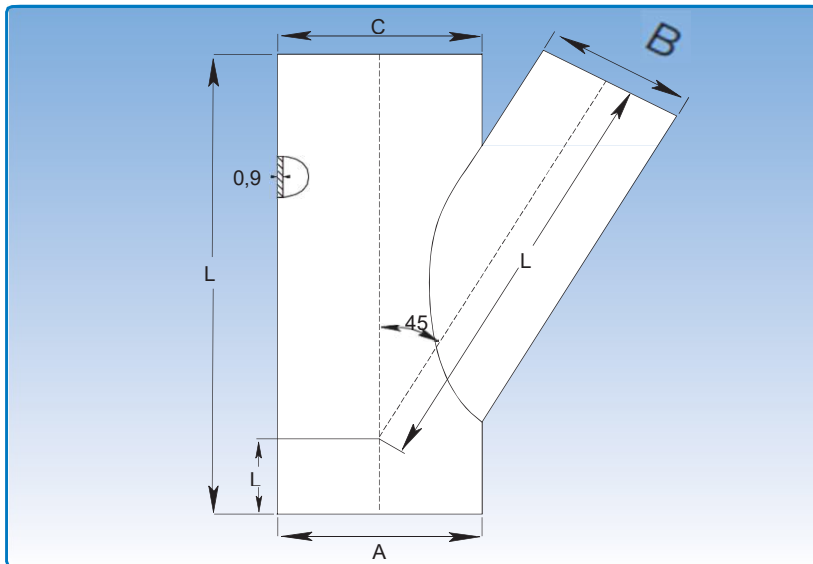


Artikelnummer (A-B-C)	L1	L2	L3
GABP-45-140-100-140-verz	300	79	261
GABP-45-140-120-080-verz	350	119	265
GABP-45-140-120-120-verz	350	109	279
GABP-45-140-120-140-verz	350	104	286
GABP-45-140-125-125-verz	350	108	278
GABP-45-140-125-140-verz	350	104	284
GABP-45-140-140-120-verz	350	109	269
GABP-45-140-140-140-verz	350	104	276
GABP-45-150-080-080-verz	300	92	253
GABP-45-150-080-120-verz	300	82	267
GABP-45-150-080-150-verz	300	74	278
GABP-45-150-100-100-verz	300	87	250
GABP-45-150-100-150-verz	300	74	268
GABP-45-150-120-120-verz	350	107	283
GABP-45-150-120-125-verz	350	105	285
GABP-45-150-125-150-verz	350	99	291
GABP-45-150-150-150-verz	400	124	314
GABP-45-160-080-080-verz	300	89	257
GABP-45-160-080-100-verz	300	84	264
GABP-45-160-080-120-verz	300	79	271
GABP-45-160-080-125-verz	300	78	273
GABP-45-160-080-140-verz.	300	74	278
GABP-45-160-080-160-verz	300	69	285



# Abzweig Typ GABP-45

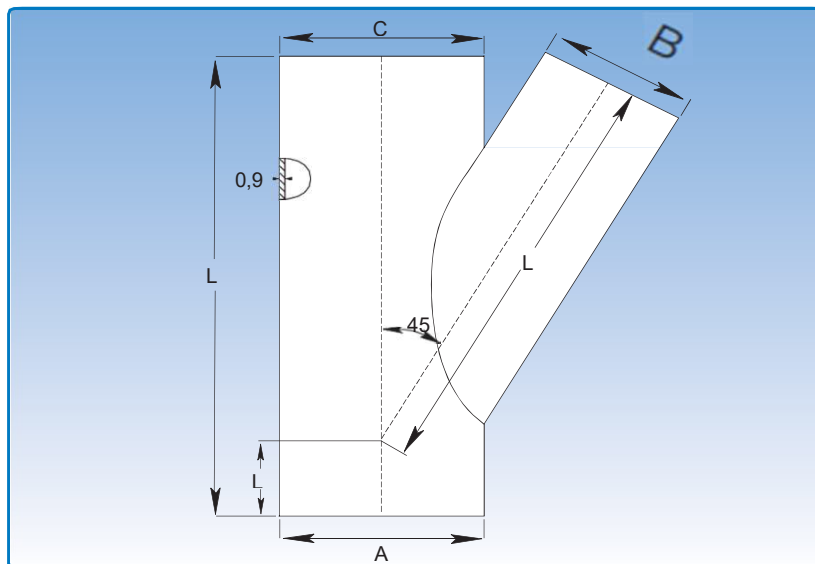
verzinkt  $t = 0,9\text{mm}$ , Enden ausgeführt mit Bord für Spannschelle



Artikelnummer (A-B-C)	L1	L2	L3
GABP-45-160-100-100-verz	300	84	254
GABP-45-160-100-120-verz	300	79	261
GABP-45-160-100-125-verz	300	78	263
GABP-45-160-100-140-verz	300	74	268
GABP-45-160-100-160-verz	300	69	275
GABP-45-160-120-080-verz	350	114	272
GABP-45-160-120-100-verz	350	109	279
GABP-45-160-120-120-verz	350	104	286
GABP-45-160-120-140-verz	350	99	293
GABP-45-160-120-160-verz	350	94	301
GABP-45-160-125-125-verz	350	103	286
GABP-45-160-125-160-verz	350	94	298
GABP-45-160-140-140-verz	350	99	284
GABP-45-160-140-160-verz	350	94	291
GABP-45-160-150-160-verz	400	119	321
GABP-45-160-160-100-verz	400	134	295
GABP-45-160-160-120-verz	400	129	302
GABP-45-160-160-160-verz	400	119	316
GABP-45-180-080-120-verz	300	74	278
GABP-45-180-080-140-verz	300	69	285
GABP-45-180-080-160-verz	300	64	292
GABP-45-180-080-180-verz	300	59	299
GABP-45-180-100-100-verz	300	79	261

# Abzweig Typ GABP-45

verzinkt  $t = 0,9\text{mm}$ , Enden ausgeführt mit Bord für Spannschelle

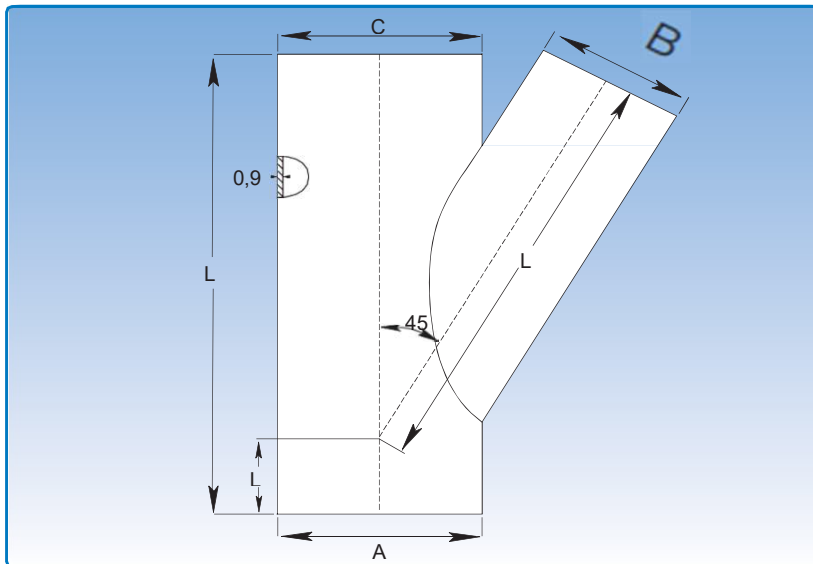


Artikelnummer (A-B-C)	L1	L2	L3
GABP-45-180-100-140-verz	300	69	275
GABP-45-180-100-150-verz	300	66	279
GABP-45-180-100-160-verz	300	64	282
GABP-45-180-100-180-verz	300	59	290
GABP-45-180-120-120-verz	350	99	293
GABP-45-180-120-160-verz	350	89	308
GABP-45-180-120-180-verz	350	84	315
GABP-45-180-125-180-verz	350	84	312
GABP-45-180-140-125-verz	350	98	285
GABP-45-180-140-180-verz	350	84	305
GABP-45-180-150-150-verz	400	116	324
GABP-45-180-160-160-verz	400	114	323
GABP-45-180-160-180-verz	400	109	330
GABP-45-180-180-180-verz	400	109	320
GABP-45-200-080-120-verz	300	69	285
GABP-45-200-080-200-verz	300	49	314
GABP-45-200-100-080-verz	300	79	261
GABP-45-200-100-100-verz	300	74	268
GABP-45-200-100-120-verz	300	69	275
GABP-45-200-100-160-verz	300	59	290
GABP-45-200-100-180-verz	300	54	297
GABP-45-200-100-200-verz	300	49	304
GABP-45-200-120-120-verz	350	94	301



# Abzweig Typ GABP-45

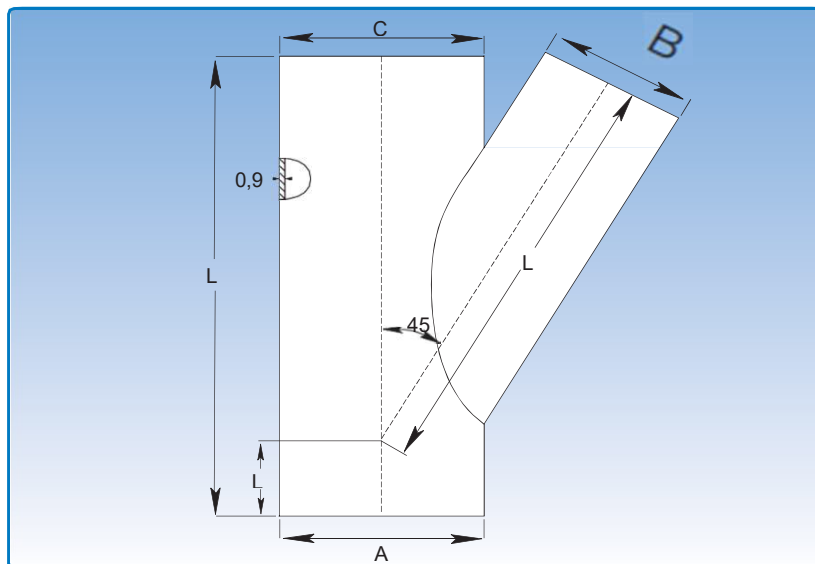
verzinkt  $t = 0,9\text{mm}$ , Enden ausgeführt mit Bord für Spannschelle



Artikelnummer (A-B-C)	L1	L2	L3
GABP-45-200-120-160-verz	350	84	315
GABP-45-200-120-180-verz	350	79	322
GABP-45-200-120-200-verz	350	74	329
GABP-45-200-125-160-verz	350	84	312
GABP-45-200-125-180-verz	350	79	319
GABP-45-200-125-200-verz	350	74	327
GABP-45-200-140-100-verz	350	99	284
GABP-45-200-140-120-verz	350	94	291
GABP-45-200-140-140-verz	350	89	298
GABP-45-200-140-160-verz	350	84	305
GABP-45-200-140-180-verz	350	79	312
GABP-45-200-140-200-verz	350	74	319
GABP-45-200-150-100-verz	400	124	314
GABP-45-200-150-150-verz	400	111	332
GABP-45-200-160-140-verz	400	114	323
GABP-45-200-160-160-verz	400	109	330
GABP-45-200-160-200-verz	400	99	344
GABP-45-200-180-180-verz	400	104	327
GABP-45-200-180-200-verz	400	99	334
GABP-45-200-200-080-verz	450	154	317
GABP-45-200-200-160-verz	450	134	346
GABP-45-200-200-200-verz	450	124	360
GABP-45-220-100-100-verz	300	69	275

# Abzweig Typ GABP-45

verzinkt  $t = 0,9\text{mm}$ , Enden ausgeführt mit Bord für Spannschelle

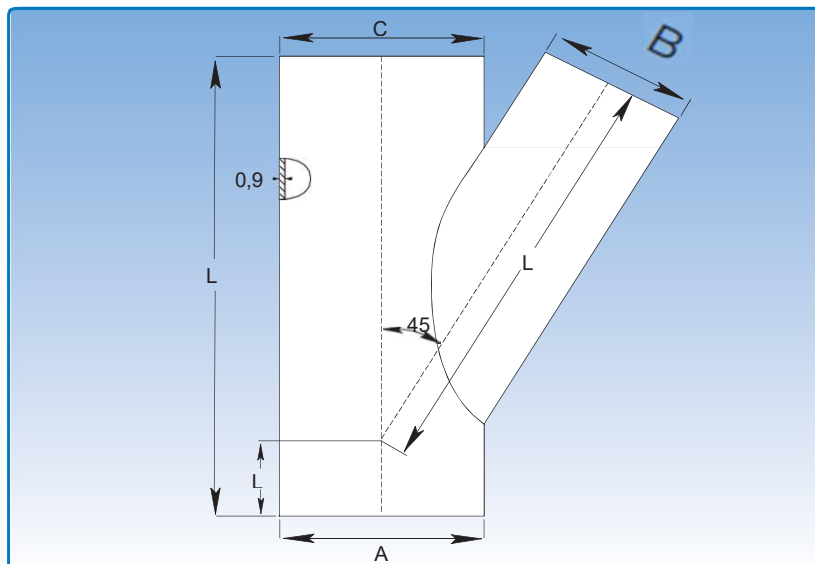


Artikelnummer (A-B-C)	L1	L2	L3
GABP-45-220-100-160-verz	300	54	297
GABP-45-220-100-220-verz	300	39	318
GABP-45-220-160-160-verz	400	104	337
GABP-45-220-160-180-verz	400	99	344
GABP-45-220-180-180-verz	400	99	335
GABP-45-225-080-140-verz	300	57	301
GABP-45-225-080-200-verz	300	42	323
GABP-45-225-080-225-verz	300	36	331
GABP-45-225-100-180-verz	300	47	306
GABP-45-225-100-225-verz	300	36	321
GABP-45-225-120-225-verz	350	61	347
GABP-45-225-125-180-verz	350	72	328
GABP-45-225-140-180-verz	350	72	321
GABP-45-225-150-150-verz	400	105	340
GABP-45-225-160-140-verz	400	108	332
GABP-45-225-160-160-verz	400	102	339
GABP-45-225-160-200-verz	400	92	353
GABP-45-225-160-225-verz	400	86	362
GABP-45-225-180-180-verz	400	97	336
GABP-45-225-225-225-verz	500	136	400
GABP-45-250-100-080-verz	300	66	279
GABP-45-250-100-250-verz	300	24	339
GABP-45-250-120-180-verz	350	66	340



# Abzweig Typ GABP-45

verzinkt  $t = 0,9\text{mm}$ , Enden ausgeführt mit Bord für Spannschelle

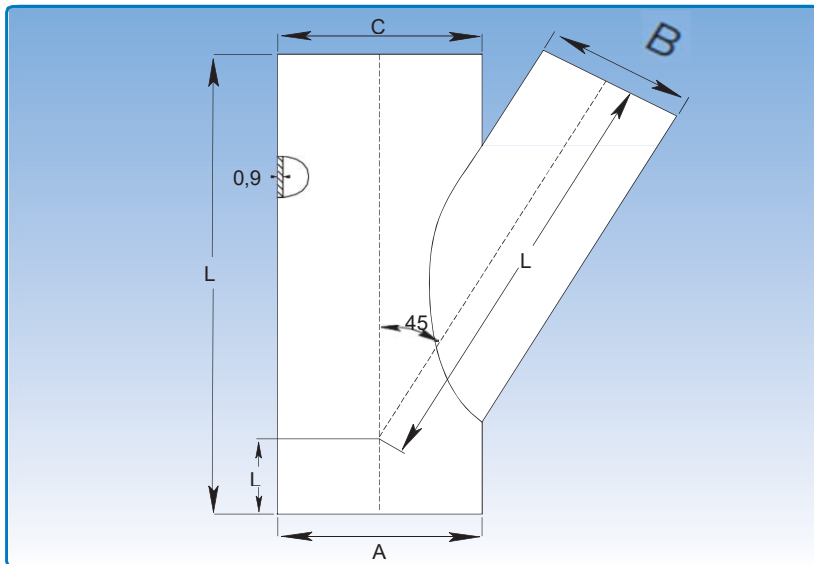


Artikelnummer (A-B-C)	L1	L2	L3
GABP-45-250-120-200-verz	350	61	347
GABP-45-250-120-250-verz	350	49	365
GABP-45-250-125-225-verz	350	55	353
GABP-45-250-125-250-verz	350	49	362
GABP-45-250-140-125-verz	350	80	310
GABP-45-250-140-140-verz	350	76	316
GABP-45-250-140-180-verz	350	66	330
GABP-45-250-140-200-verz	350	61	337
GABP-45-250-140-250-verz	350	49	350
GABP-45-250-150-150-verz	400	99	349
GABP-45-250-150-160-verz	400	96	353
GABP-45-250-150-200-verz	400	86	367
GABP-45-250-150-250-verz	400	74	385
GABP-45-250-160-140-verz	400	101	341
GABP-45-250-160-160-verz	400	96	348
GABP-45-250-160-200-verz	400	86	362
GABP-45-250-160-250-verz	400	74	380
GABP-45-250-180-160-verz	400	96	338
GABP-45-250-180-180-verz	400	91	345
GABP-45-250-180-200-verz	400	86	352
GABP-45-250-180-250-verz	400	74	370
GABP-45-250-200-160-verz	450	121	363
GABP-45-250-200-200-verz	450	111	378



# Abzweig Typ GABP-45

verzinkt  $t = 0,9\text{mm}$ , Enden ausgeführt mit Bord für Spannschelle

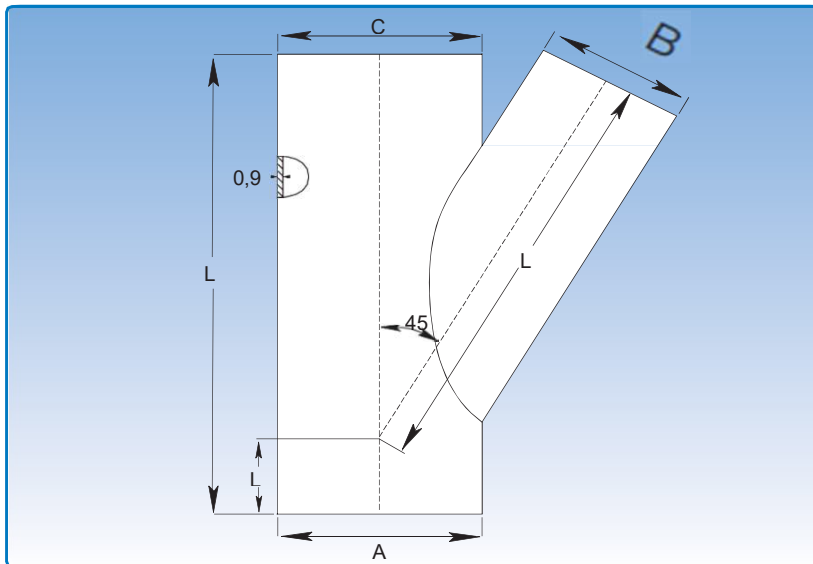


Artikelnummer (A-B-C)	L1	L2	L3
GABP-45-250-200-250-verz	450	99	395
GABP-45-250-220-150-verz	500	149	385
GABP-45-250-220-250-verz	500	124	421
GABP-45-250-225-225-verz	500	130	409
GABP-45-250-250-250-verz	500	124	406
GABP-45-280-150-280-verz	400	59	406
GABP-45-280-180-180-verz	400	84	356
GABP-45-280-200-200-verz	450	104	388
GABP-45-280-200-280-verz	450	84	417
GABP-45-280-250-200-verz	500	128	399
GABP-45-280-280-280-verz	600	159	483
GABP-45-300-100-300-verz	300	-2	375
GABP-45-300-120-300-verz.	350	23	400
GABP-45-300-140-300-verz.	350	23	390
GABP-45-300-160-250-verz.	400	61	398
GABP-45-300-160-300-verz.	400	48	415
GABP-45-300-180-300-verz	400	48	406
GABP-45-300-200-160-verz.	450	108	381
GABP-45-300-200-200-verz.	450	98	395
GABP-45-300-200-250-verz	450	86	413
GABP-45-300-200-300-verz	450	73	431
GABP-45-300-225-200-verz	500	124	418
GABP-45-300-225-225-verz	500	117	427



# Abzweig Typ GABP-45

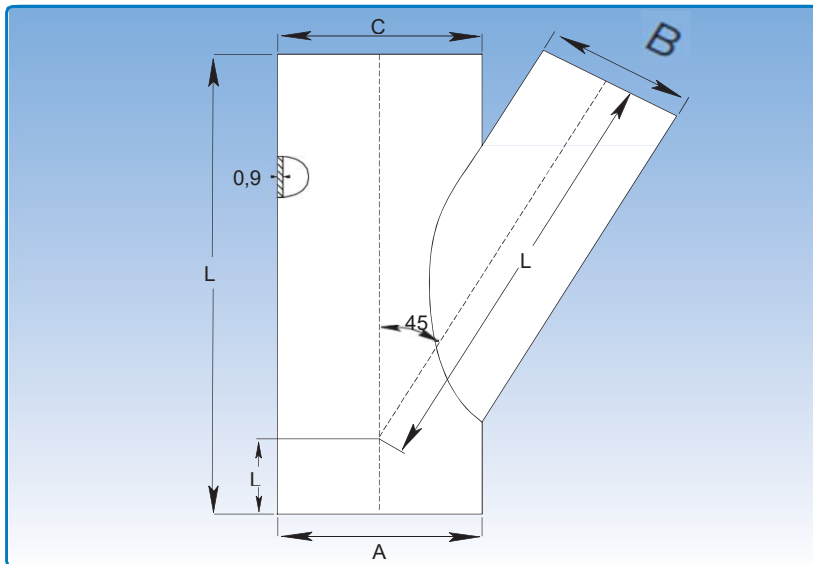
verzinkt  $t = 0,9\text{mm}$ , Enden ausgeführt mit Bord für Spannschelle



Artikelnummer (A-B-C)	L1	L2	L3
GABP-45-300-250-250 verz.	500	111	424
GABP-45-300-250-300-verz	500	98	441
GABP-45-300-280-300-verz	600	148	497
GABP-45-300-300-300-verz	600	148	487
GABP-45-315-100-315-verz	300	-9	385
GABP-45-315-120-315-verz	350	18	411
GABP-45-315-160-200-verz	400	69	385
GABP-45-315-160-250-verz	400	57	403
GABP-45-315-160-315-verz	400	41	426
GABP-45-315-180-250-verz	400	57	393
GABP-45-315-200-315-verz	450	66	442
GABP-45-315-280-200-verz	600	169	467
GABP-45-315-315-315-verz	600	141	490
GABP-45-350-100-350-verz	300	-27	410
GABP-45-350-120-350-verz	350	-2	436
GABP-45-350-125-350-verz	350	-2	433
GABP-45-350-140-300-verz	350	10	408
GABP-45-350-160-200-verz	400	61	398
GABP-45-350-160-300-verz	400	35	433
GABP-45-350-160-350-verz	400	23	451
GABP-45-350-200-200-verz	450	86	413
GABP-45-350-200-300-verz	450	60	449
GABP-45-350-200-350-verz	450	48	466

# Abzweig Typ GABP-45

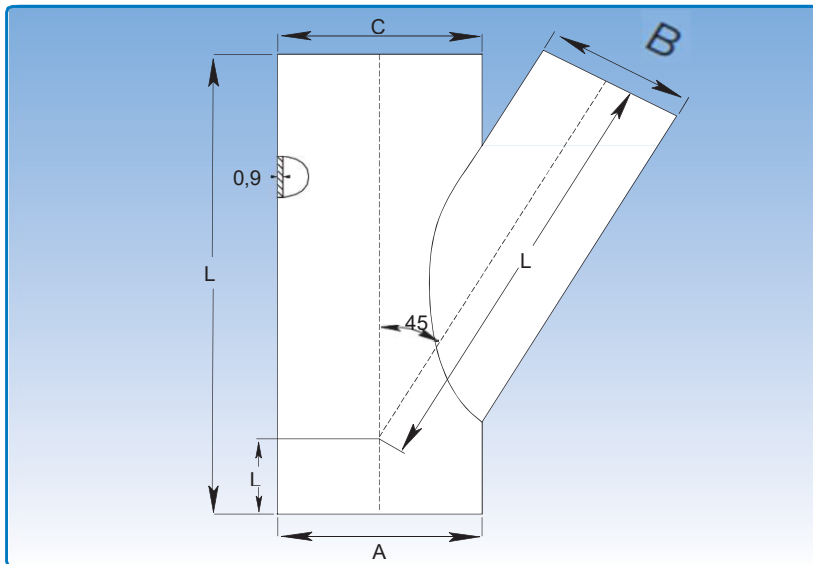
verzinkt  $t = 0,9\text{mm}$ , Enden ausgeführt mit Bord für Spannschelle



Artikelnummer (A-B-C)	L1	L2	L3
GABP-45-350-250-200-verz	500	111	424
GABP-45-350-250-250-verz	500	98	441
GABP-45-350-250-350-verz	500	73	477
GABP-45-350-300-300-verz	600	135	505
GABP-45-350-300-350-verz	600	123	522
GABP-45-350-350-350-verz	700	173	568
GABP-45-355-140-355-verz	350	-4	429
GABP-45-355-200-200-verz	450	84	415
GABP-45-355-200-355-verz	450	46	470
GABP-45-355-250-355-verz	500	71	480
GABP-45-355-315-200-verz	600	159	464
GABP-45-355-355-355-verz	700	171	569
GABP-45-400-100-400-verz	300	-52	446
GABP-45-400-120-400-verz	350	-27	471
GABP-45-400-160-400-verz	400	-2	487
GABP-45-400-200-400-verz	450	23	502
GABP-45-400-225-400-verz	500	48	525
GABP-45-400-250-400-verz	500	58	512
GABP-45-400-300-300-verz	600	123	523
GABP-45-400-300-400-verz	600	98	558
GABP-45-400-350-400-verz	700	148	604
GABP-45-400-400-400-verz	800	198	649
GABP-45-450-450-450-verz	950	248	765

# Abzweig Typ GABP-45

verzinkt  $t = 0,9\text{mm}$ , Enden ausgeführt mit Bord für Spanschelle



Artikelnummer (A-B-C)	L1	L2	L3
GABP-45-500-300-300-verz	600	97	558