

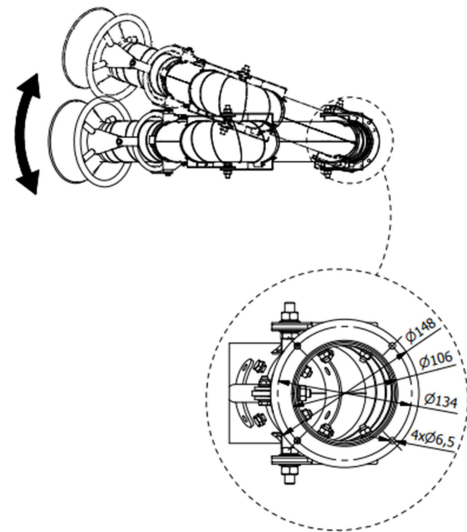
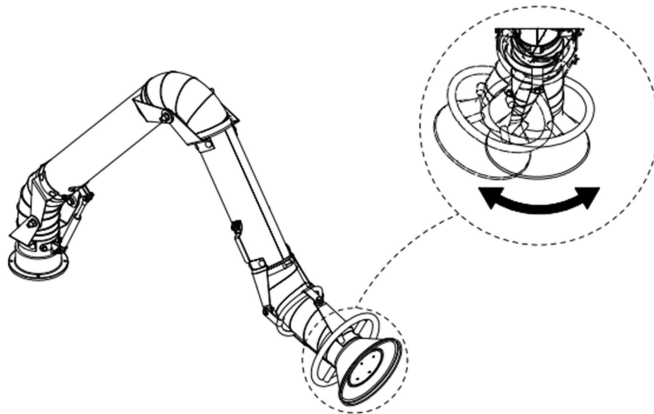
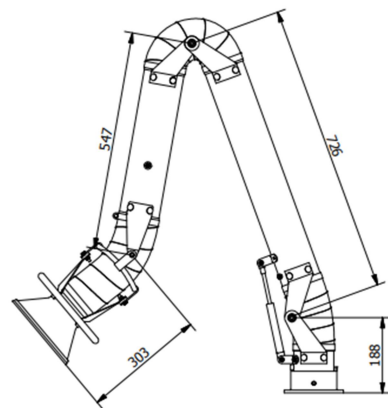
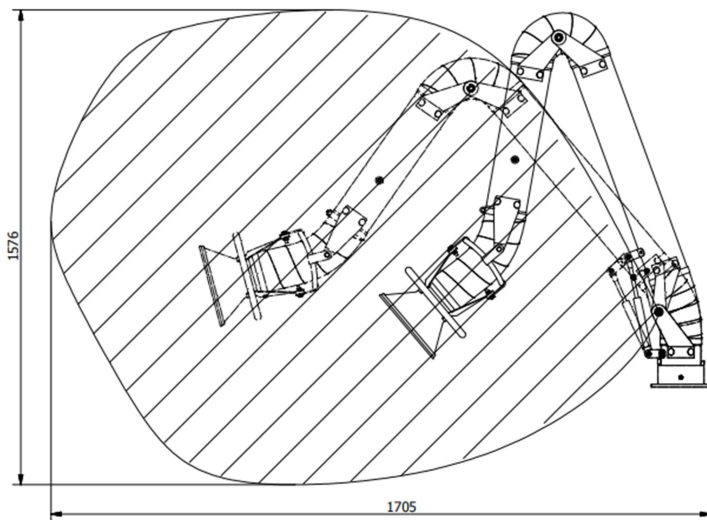
Absaugarme & Zubehör

Absaugarm Ø100mm, Länge=1,5m

stehende Ausführung

Serienmäßig mit eingebauter Drosselklappe, Gelenke außen und somit glatte Rohre von innen, Aluminium Absaughaube Ø200mm, einsetzbar bis 80°C – erforderlicher Volumenstrom: 350 - 550m³/h

 WELAFIX



WELAFIX Industrietechnik GmbH
Von Nagel Straße 26a · 59302
Oelde Tel.: 0 2522 8300-52 · info@welifix.de